

**nurus**



# Alava

## Sabit Ayak

Tasarım **Stefan Brodbeck**

---

## Alava Sabit Ayak

Kabuğu andıran formu, ince ve yumuşak döşemesi ile Alava, kullandığınız mekana konfor ve zarafet getiriyor. Alava hem kullanım sırasında hem de sonrasında doğayı ve insan yaşamını koruma amacıyla %100 geri dönüştürülebilir materyallerden üretiliyor.

Ayarlanabilir yüksekliği, dönebilen gövdesi ve 8 derecelik sırt eğimi ile Alava, oturma süresince rahatlığı sürdürüyor. Açık gri ve siyah renk seçenekleri bulunan gövdesi, zengin renk ve materyal çeşitliliğine sahip döşemesi sayesinde yönetici ofislerinden çalışma alanlarına, sosyal alanlardan evlere kadar pek çok mekana kolaylıkla uyum sağlıyor. Ayrıca eklenebilir yazı tablası ile Alava'yı eğitim ve seminer alanlarında da kullanabilirsiniz.

Alava, enerji tasarrufunun ideallerini temel alan; zehirli atıkların ve sera gazlarının azaltılması, fosil yakıtlara olan bağımlılığın düşürülmesi; atık, kirlilik ve enerji kaynaklarının tüketimi konusunda hassasiyeti ifade eden Green Good Design Ödülü'ne sahiptir.

## Tasarım Stefan Brodbeck

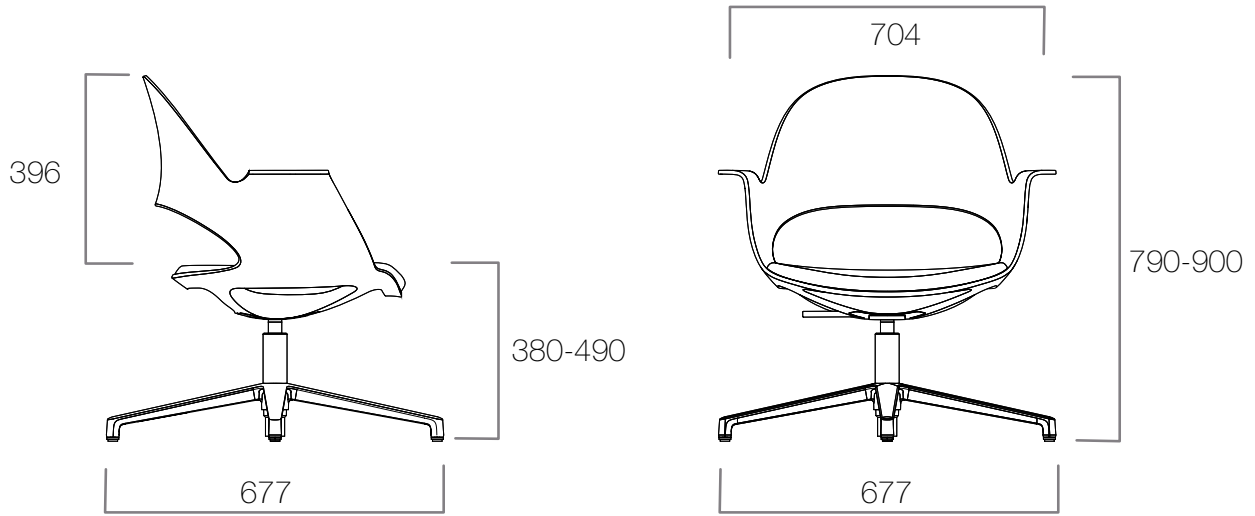
Stefan Brodbeck, Kassel'de ürün tasarımı ve mimarlık eğitimi almıştır. Profesyonel hayatı Viyana'da Eichinger oder Knechtl mimari ofisi ile başlamıştır. Endüstriyel Tasarımcı olarak Almanya'da frogdesign ve sonrasında Palo Alto, ABD'de frogdesign'da çalışmıştır.

Çeşitli alanlarda uzmanlaşan Brodbeck, 1994 yılında kendi tasarım stüdyosu olan Brodbeck Design'ı kurmuştur. Brodbeck tasarımları, kendini güçlü bir stratejik yaklaşım ile pazarlama odaklı tasarım şirketi olarak görür.

**Beklentilerinizin üzerinde konfor...**



## ÖLÇÜLER (mm)



Ölçüler milimetre olarak gösterilmiştir.

### Materyal

Ayaklar; krom ya da tozboya olabilir. Polipropilen gövdenin açık gri ve siyah seçenekleri vardır. Döşemede farklı malzeme seçenekleri bulunur.\*

### Kumaş

Döşemede kumaş, deri ve suni deri seçenekler vardır.\*

\*Teknik dokümandan detaylı bilgi edinebilirsiniz.