

nurus

Uneo

Kullanım ve
Montaj Kılavuzu



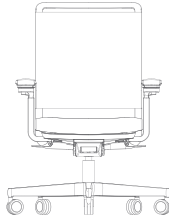
Ağırlığınıza otomatik uyum sağlayan en iyi performans koltuklarından biri

Uneo, ağırlığınıza tepki vererek hızla uyum sağlayan ve aynı zamanda vücut ölçülerinize göre ayar yapabileceğiniz Dyna-Support Plus® mekanizmaya sahiptir. Uneo, 45-135 kg aralığındaki vücut ağırlıklarına otomatik tepki vererek sırt sertliğini kendisi ayarlıyor. Böylece size en uygun ayarı sunarak sağlıklı ve rahat oturmanızı sağlıyor.

Senkron mekanizması, sırt eğimi sırasında oturma fontunun hareket etmesini sağlayarak beliniz ile oturma fontu arasındaki açığı koruyor ve sağlıklı oturmanıza yardımcı oluyor. Bu sayede uzun süre oturmanın sebep olacağı rahatsızlık riskini en aza indiriyor. Uneo'nun mekanizması üzerinde yer alan ayar butonları kolaylığın yanı sıra kıyafetlerin takılmasını önleyerek ekstra güvenli bir kullanım sağlıyor.

Uneo'nun uluslararası geçerliliği bulunan Nürnberg, Almanya merkezli Landesgewerbeamt Bayern (LGA) tarafından yüksek kalite ve güvenlik standartlarına uygunluğu tescillenmiştir.

Uneo



Uneo Dyna Support Plus®



Hayatımızın ortalama 15 yılını oturarak geçiriyoruz. Bu nedenle, omurga ve boynumuzu koruyacak bir oturma alışkanlığı çok önemlidir.

Boyun

Düz ya da bir miktar öne eğik durmalıdır.

Sırt

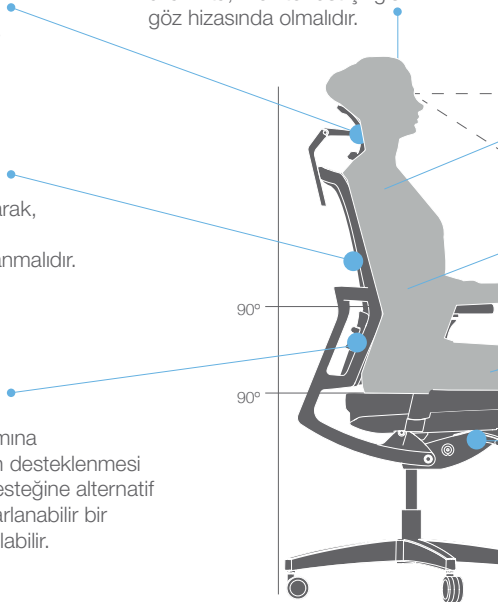
Koltuğa tam yaslanarak, sırtın tüm yüzeyinin desteklenmesi sağlanmalıdır.

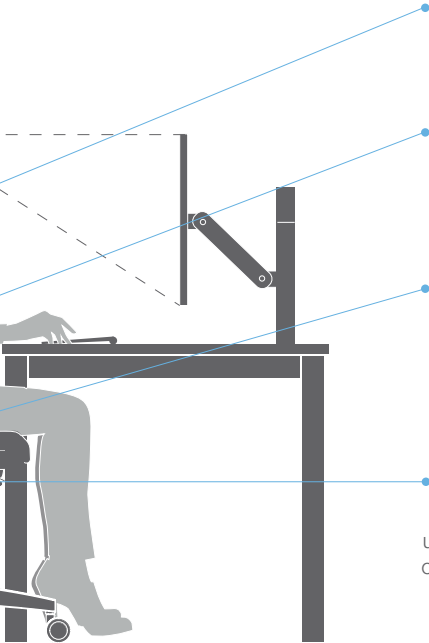
Bel

Bel desteği bel kıvrımına tam oturtularak belin desteklenmesi sağlanmalıdır. Bel desteğine alternatif olarak yüksekliği ayarlanabilir bir koltuk sırtı da kullanılabilir.

Bakış açısı

Ekran gözden 50-75 cm uzaklıkta, monitör üst çizgisi göz hizasında olmalıdır.





Omuz

Omuzlar rahat bırakılarak, kollar dirseklerden desteklenmelidir.

Kol

Kollar yere paralel şekilde ve çalışma yüzeyi ile aynı yükseklikte olmalıdır.

Üst bacak (uyluk)

Koltuk yüksekliği, üst bacak yere paralel olacak şekilde ayarlanmalıdır.

Koltuk direnci

Koltuk sırtının kullanıcıya uyguladığı direnç manuel veya otomatik olarak ayarlanmalıdır.

İyi tasarlanmış ve vücudumuzu destekleyen ergonomik bir koltuk, sağlığımızı ve verimliliğimizi korur.

Sırt döşemesi

Yüksek teknoloji, akıllı file kumaş, sırtın hava almasını sağlarken terlemeyi azaltıp daha konforlu ve esnek bir oturma pozisyonu sunar.

Sırt eğimi

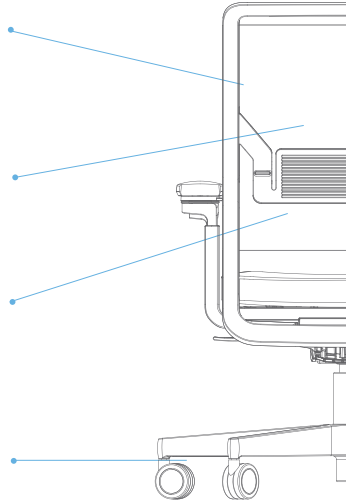
Koltuk sırtı dik pozisyonda kilitlenebilir, sırtın 0-20.5 derece aralığındaki yatma hareketi dik konuma ek olarak 3 farklı kademede sınırlandırılabilir.

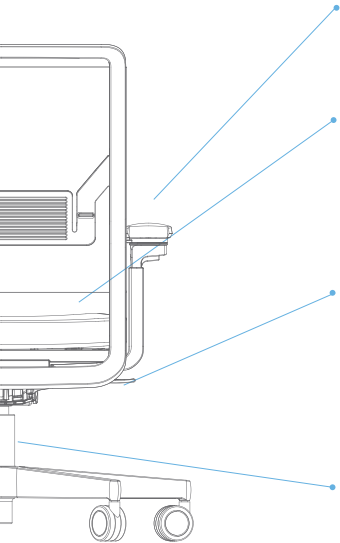
Bel desteği

Farklı vücut ölçülerine göre ayarlanabilen bel desteği, bel kıvrımını kavrar ve destekler.

Geniş ayak çapı

Ağırlık merkezinin hızla değişmesi durumunda bile dengesini koruyarak düşmeden kaynaklanabilecek yaralanmaları önler ve güvenli bir oturma pozisyonu sağlar.





Kol ve kolak hareketleri

Farklı vücut ölçüleri için genişletilebilen kolak aralığı ayarı ile birlikte 4D kolaklar Uneo'da standart olarak sunulmaktadır.

Oturma derinliđi

Farklı bacak uzunlukları için ileri ve geri 60 mm hareket ederek ergonomik bir oturma pozisyonu sağlar.

Otomatik sırt sertlik ayarı

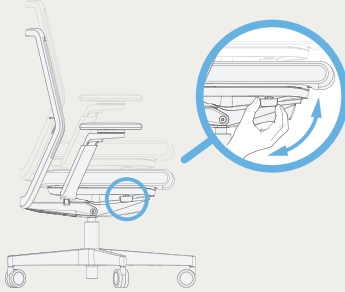
45 kg'dan 135 kg'a kadar vücut ağırlığına hızla uyum göstererek konforlu bir oturma pozisyonu sunarken, Dyna-Support Plus® mekanizması ile sırt sertliğinin kişiye özel olarak ayarlanabilmesini sağlar.

Ayak ve tekerlekler

Polipropilen ayaklar ile yumuşak ve sert zemine göre sunulan tekerlekler sessiz ve konforlu bir oturma pozisyonu sağlar.

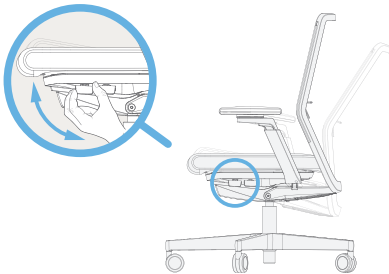
Oturma yükseklik ayarı

Oturma fontunun sağ tarafındaki kolu dışarıya doğru çekerek koltuk yüksekliğini boyunuza göre ayarlayabilirsiniz. Koltuğu yükseltmek için bu hareketi yaparken ağırlığınızı koltuk üzerinden almanız gerekmektedir.



Sırt eğim ayarı

Oturma fontunun sol tarafında, önde yer alan kolu dışarıya doğru çekerek sırt eğimini dik konumda kilitleyebilir, kolu iterek sırt hareketini serbest bırakabilirsiniz. Aynı kolu itmeye devam ederek sırt eğimini 3 farklı kademede limitleyebilirsiniz.



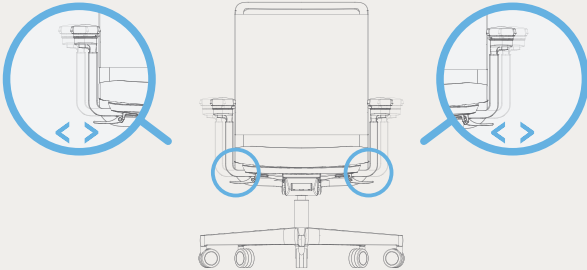
Kolçak yükseklik ayarı

Kolçağın altındaki butona basarak kolçak yüksekliğini bedeninize ve masanızın yüksekliğine göre ayarlayabilirsiniz.



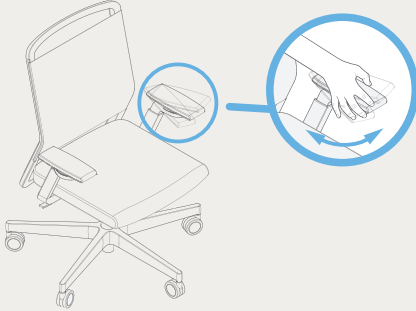
Kolçak genişlik ayarı

Kolçak kilitlerini aşağıya doğru açarak kolçakları serbest bırakabilir ve kolçakları dışarıya doğru çekerek oturma genişliğini ayarlayabilirsiniz. Kolçakları dilediğiniz genişliğe ayarladıktan sonra kilitleri kapatarak sabitleyebilirsiniz.



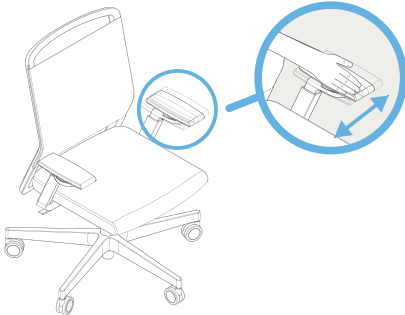
Kol desteđi açđ ayarı

Kol desteklerinin iç kısımlarında yer alan butonlara basarak kol desteđi açısını 180 dereceye kadar ayarlayabilir, farklı açılarda bile dirsek ve kolunuzun desteklenmesini sağlayabilirsiniz.



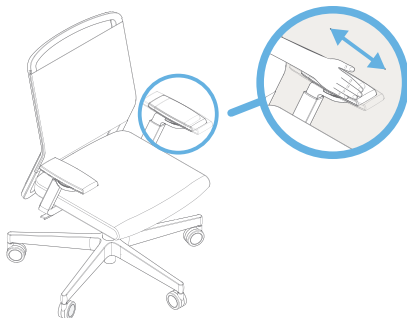
Kol desteđi genişlik ayarı

Elinizle kol desteklerini içeri-dışarı hareket ettirerek tercihinize göre ayarlayabilirsiniz.



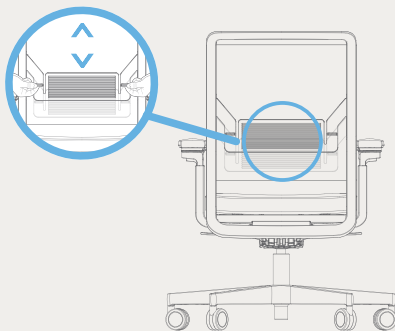
Kol desteđi derinlik ayarı

Elinizle kol desteđini ileri-geri oynatarak dirseđinizin her konumda desteklenmesini sađlayabilirsiniz.



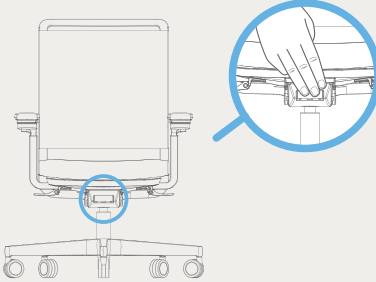
Bel destek ayarı

Ellerinizle iki taraftan bel desteđini tutup yukarı ve ařađı oynatarak, beliniz iin en uygun konuma ayarlayabilirsiniz.



Sırt sertliđi ince ayar

Koltuk mekanizmasının ön kısmında yer alan kolu öne çektikten sonra çevirerek ağırlığınıza göre otomatik olarak ayarlanan sırt sertliğini bir miktar daha artırabilir veya azaltabilirsiniz.



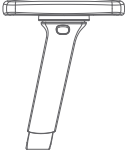
Oturma derinliđi ayar

Oturma fontunun sol tarafında, arkada yer alan kolu dışarıya doğru çekerek oturma fontunu bacak boyunuza uygun olacak biçimde ayarlayabilirsiniz.



Kolçak opsiyonları

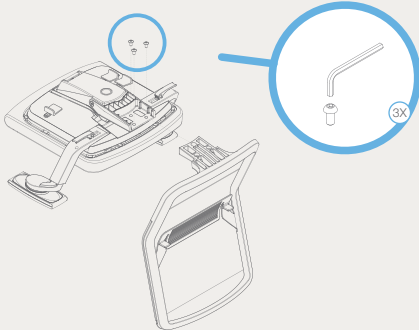
Uneo çalışma koltuklarında yükseklik ayarına ek olarak kol desteğinin derinlik ve genişliğinin ayarlanabildiği ve kol desteğinin 180 derece dönebildiği 4D kolçaklar standart olarak mevcuttur.



4D Kolçak

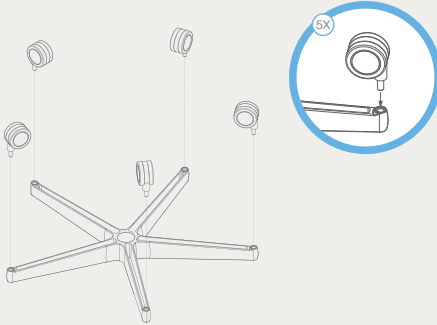
Montaj şeması - 1

Şekilde gösterildiği gibi mekanizma ve sırt üzerinde bulunan delikleri birbirine hizalayıp vidaları yerleştirerek koltuğun sırt ve mekanizmasını birbirine monte ediniz.



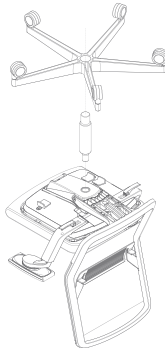
Montaj şeması - 2

Tekerlekleri 5 kollu yıldız ayak üzerindeki yuvalara yerleştirerek bastırınız, yuvalara tam olarak oturduklarından emin olunuz.



Montaj şeması - 3

Gösterildiği şekilde önce amortisörü mekanizma üzerinde bulunan yuvaya, daha sonra tekerlek takılmış yıldız ayağı amortisöre sıkıca yerleştiriniz. Koltuğunuz artık oturmaya hazır.



Sağlığınız için Uneo'yu tercih ettiğiniz için teşekkür ederiz.
İyi günlerde kullanın.

nurus.com

shop.nurus.com