

nurus

Trea

Kullanım ve
Montaj Kılavuzu



Canlı ve renkli yaşam alanları

Geniş ürün ailesi ile yaşam alanları için zengin öneriler sunan Trea, rengarenk ve yumuşak döşeme seçenekleri sayesinde yaşam alanınıza yumur ve konfor getiriyor.

Trea Dyna-Support®, ağırlığınıza uygun tepki vererek özel ayar yapmadan işinize odaklanmanıza yardımcı oluyor. Trea Fixed, tekerlekli ve sabit ayak seçenekleri ile paylaşımlı çalışma alanlarında, evlerde, ev-ofislerde, bekleme ve dinlenme alanlarında kullanıma uygundur.

Trea Dyna-Support® ve Fixed'in kolçaklı ve kolçaksız seçenekleri vardır. Trea sandalyelerin U ayak ve 4 ayaklı seçenekleri vardır. Döşeme ile birlikte kullanabileceğiniz Trea sandalyelerin de kolçaklı seçeneği bulunuyor.

Trea Ailesi



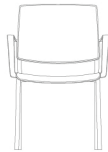
Trea
Dyna Support®



Trea
Fixed®



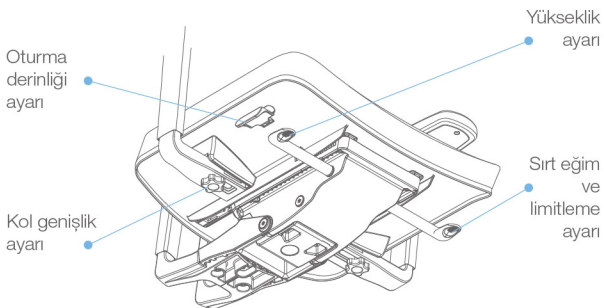
Trea Sandalye
U ayak



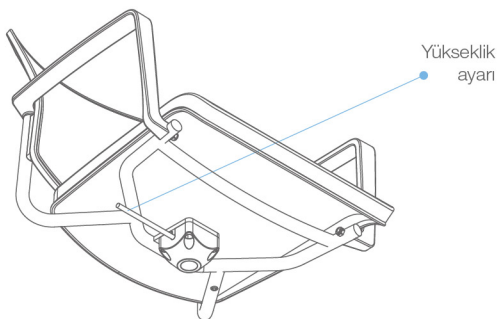
Trea Sandalye
4 ayak

Versiyonlar

Dyna-Support®



Fixed®



Hayatımızın ortalama 15 yılını oturarak geçiriyoruz. Bu nedenle, omurga ve boynumuzu koruyacak bir oturma alışkanlığı çok önemlidir.

Boyun

Düz ya da bir miktar öne eğik durmalıdır.

Sırt

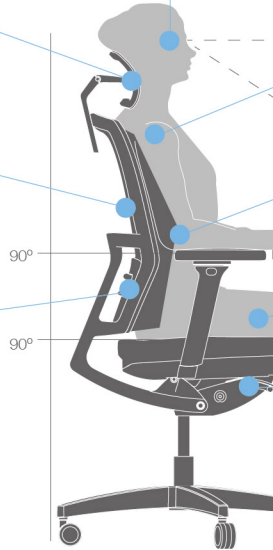
Koltuğa tam yaslanarak, sırtın tüm yüzeyinin desteklenmesi sağlanmalıdır.

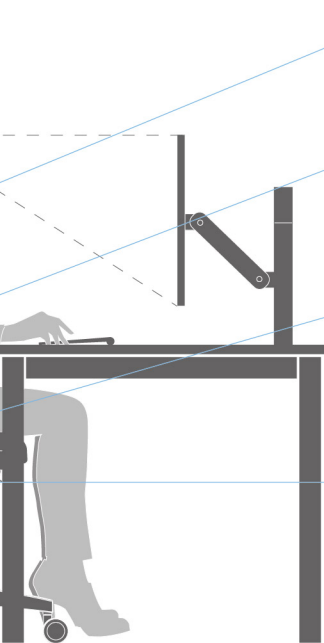
Bel

Bel desteği bel kıvrımına tam oturtularak belin desteklenmesi sağlanmalıdır. Bel desteğine alternatif olarak yüksekliği ayarlanabilir bir koltuk sırtı da kullanılabilir.

Bakış açısı

Ekran gözden 50-75 cm uzaklıkta, monitör üst çizgisi göz hizasında olmalıdır.





Omuz

Omuzlar rahat bırakılarak, kollar dirseklerden desteklenmelidir.

Kol

Kollar yere paralel şekilde ve çalışma yüzeyi ile aynı yükseklikte olmalıdır.

Üst bacak (uyluk)

Koltuk yüksekliği, üst bacak yere paralel olacak şekilde ayarlanmalıdır.

Koltuk direnci

Koltuk sırtının kullanıcıya uyguladığı direnç manuel veya otomatik olarak ayarlanmalıdır.

İyi tasarlanmış ve vücudumuzu destekleyen ergonomik bir koltuk, sağlığımızı ve verimliliğimizi korur.

Sırt döşemesi

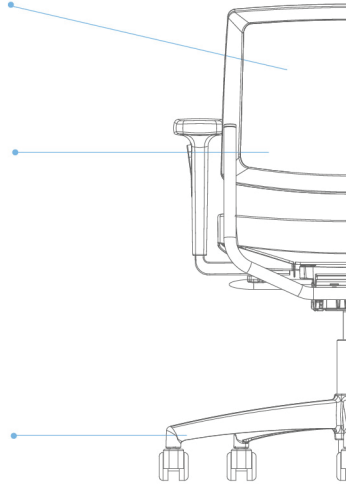
Yüksek teknoloji, akıllı file kumaş, sırtın hava almasını sağlarken terlemeyi azaltıp daha konforlu ve esnek bir oturma pozisyonu sunar.

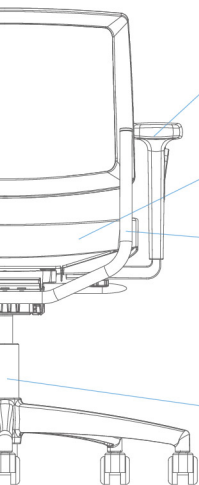
Sırt eğimi

Koltuk sırtı geriye 18 derece eğim kabiliyetine sahiptir ve dik açıda sabitlenebilir.

Geniş ayak çapı

Ağırlık merkezinin hızla değişmesi durumunda bile dengesini koruyarak düşmeden kaynaklanabilecek yaralanmaları önler ve güvenli bir oturma pozisyonu sağlar.





Kolçak hareketleri

Farklı vücut ölçüleri için genişletilebilen kolçak aralığı ayarı standart olarak sunulmaktadır.

Oturma derinliği

Farklı bacak uzunlukları için ileri ve geri 60 mm hareket ederek ergonomik bir oturma pozisyonu sağlar.

Otomatik sırt sertlik ayarı

45 kg'dan 120 kg'a kadar vücut ağırlığına hızla uyum göstererek konforlu bir oturma pozisyonu sunar.

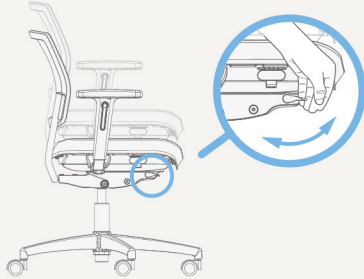
Ayak ve tekerlekler

Opsiyonel olarak sunulan alüminyum ve polipropilen ayaklar ile yumuşak ve sert zemine göre sunulan tekerlekler sessiz ve konforlu bir oturma pozisyonu sağlar.

Görsel anlatım Trea Dyna-Support® üzerinden yapılmıştır.

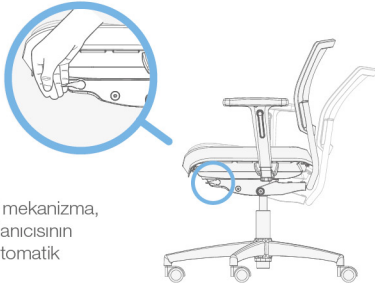
Oturma yükseklik ayarı

Koltuk mekanizmasının sađ tarafındaki kol üzerinde yer alan düz kısmı yukarıya dođru kaldırarak koltuk yüksekliğini boyunuza göre ayarlayabilirsiniz. Koltuđu yükseltmek için bu hareketi yaparken ađırlığınızı koltuk üzerinden almanız gerekmektedir.



Sırt eğim ve sertlik ayarı*

Koltuk mekanizmasının sol tarafındaki kol ile koltuđunuzun sırt eğimini kontrol edebilirsiniz. Kolun uç kısmını kaldırarak sırt hareketini serbest bırakabilir, indirerek kilitleyebilirsiniz.

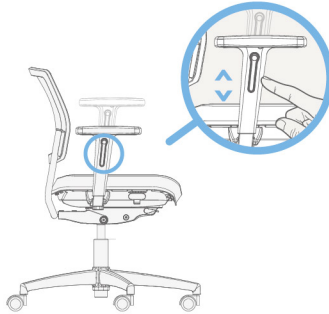


- Dyna-Support® mekanizma, sırt direncini kullanıcısının ađırlığına göre otomatik olarak ayarlar.

*Dyna-Support® mekanizmada mevcuttur.

Kolçak yükseklik ayarı*

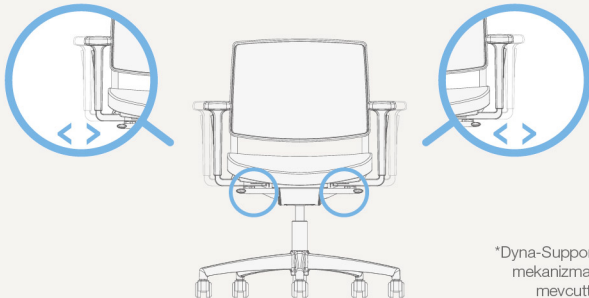
Kolçağın altındaki butona basarak kolçak yüksekliğini bedeninize ve masanızın yüksekliğine göre ayarlayabilirsiniz.



*Dyna-Support® mekanizmada mevcuttur.

Kolçak genişlik ayarı*

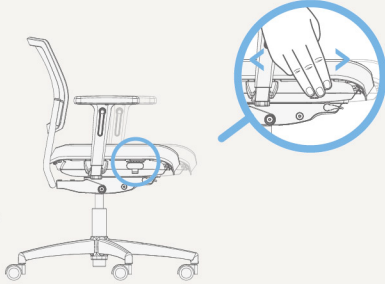
Kolçak vidalarını gevşeterek kolçakları serbest bırakabilir ve oturma genişliğini ayarlayabilirsiniz. Kolçakları dilediğiniz genişliğe ayarladıktan sonra vidaları tekrar sıkarak sabitleyebilirsiniz.



*Dyna-Support® mekanizmada mevcuttur.

Oturma derinliđi ayarı*

Oturma fontunun sađ tarafında bulunan butonu çekerek oturma derinliđini bacak boyunuza uygun biçimde ayarlayabilirsiniz. Butonu bıraktığınızda oturma fonu ayarladığınız mesafede sabitlenecektir.



*Oturma derinliđi ayarı yalnızca derinlik ayarlı oturma fonu seçildiğinde mevcuttur.

Kolçak opsiyonları

Trea çalışma koltuklarında 2 farklı kolçak alternatifi sunulmaktadır. Bunlar, yükseklik ayarı bulunmayan sabit kolçak, yükseklik ayarlı 2D kolçaktır.



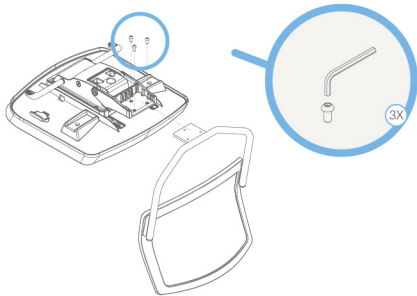
Sabit Kolçak



2D Kolçak

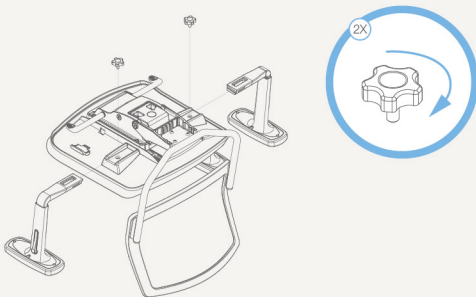
Montaj şeması - 1

Şekilde gösterildiği gibi mekanizma ve sırt üzerinde bulunan delikleri birbirine hizalayıp vidaları yerleştirerek koltuğun sırt ve mekanizmasını birbirine monte ediniz.



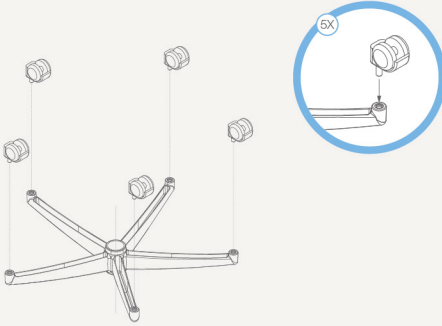
Montaj şeması - 2

Ürünün kolçaklarını oturma fonu alt yüzündeki yuvalara yerleştirerek kolçak vidaları ile sabitleyiniz.



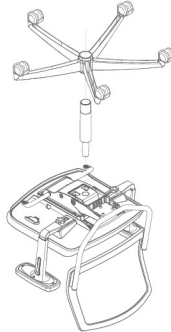
Montaj şeması - 3

Tekerlekleri 5 kollu yıldız ayak üzerindeki yuvalara yerleştirerek bastırınız, yuvalara tam olarak oturduklarından emin olunuz.



Montaj şeması - 4

Gösterildiği şekilde önce amortisörü mekanizma üzerinde bulunan yuvaya, daha sonra tekerlek takılmış yıldız ayağı amortisöre sıkıca yerleştiriniz. Koltuğunuz artık oturmaya hazır.



Sağlığınız için Trea'yı tercih ettiğiniz için teşekkür ederiz. İyi günlerde kullanın.

nurus.com

shop.nurus.com