

nurus

To

Sehpa

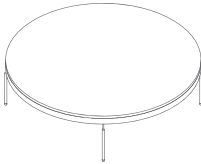
Kullanım ve
Montaj Kılavuzu



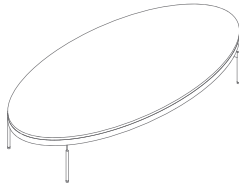
Yaşam alanlarında özgünlük

To, hayatın deęişkenliğine ve renklerine uyum sağlar. Zengin ürün ailesi ve özgün tasarımı ile küçük bir alandan dev toplantı salonlarına kadar, yaşam alanlarının bütüncül şekilde kurgulanmasına olanak verir. Farklı sehpa seçenekleri sayesinde uyumlu bir kompozisyon oluşturmaya yardımcı olur.

To Ailesi



To Dairesel Sehpa



To Elips Sehpa

Montaj şeması – Vida ve anahtarlar



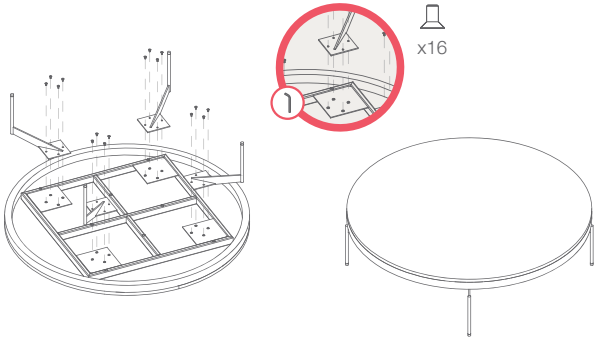
Montaj vidası
16 adet



Montaj anahtarı
1 adet

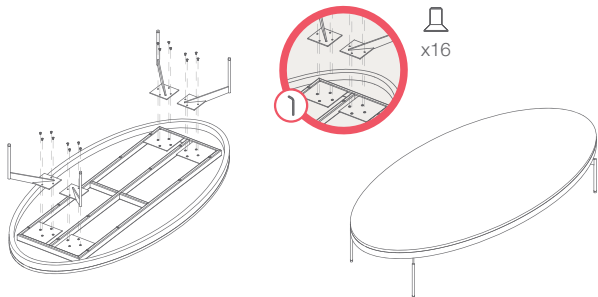
Montaj şeması (To Dairesel Sehpa)

Ayakları sehpa tablasına şekilde gösterilen noktalardan, montaj vidaları ve montaj anahtarı yardımıyla monte ediniz.



Montaj şeması (To Elips Sehpa)

Ayakları sehpa tablasına şekilde gösterilen noktalardan, montaj vidaları ve montaj anahtarı yardımıyla monte ediniz.



nurus.com.tr

store.nurus.com.tr