

nurus

Waves Koleksiyonu

Tasarım **Paul Brooks**



Hareketlerinize uyumlu elastik form.

Yüksek teknolojiyle üretilen esnek file kumaşı sayesinde Waves, oturma fontundan sırtına kadar bedeninizi sarıyor ve günlük hareketlerinize uyum sağlıyor. Çalışma alanlarından toplantı alanlarına, ev-ofislerden eğitim merkezlerine kadar pek çok mekana uyum sağlıyor ve enerji getiriyor.



Sırttan oturma fontuna kadar devam eden esnek yapısıyla Waves, bedeninizi tamamen kavıyor. Yüksek teknolojiyle üretilmiş mono-blok gövdesi ve file kumaşla dikkat çekici bir hafifliğe sahip olan Waves, akıcı bir şekilde günlük hareketlerinize uyum sağlayarak dinamik oturmaya destekliyor.

5'li yıldız tekerlekli ve 4'lü yıldız sabit ayak; siyah ve açık gri gövde seçeneklerine sahip olan Waves, evlerden eğitim alanlarına, toplantı salonlarından paylaşımlı çalışma alanlarına kadar pek çok mekana uyum sağlıyor. Ayar gerektirmeyen yapısı ve hafifliği ile kullanım kolaylığı sunuyor.



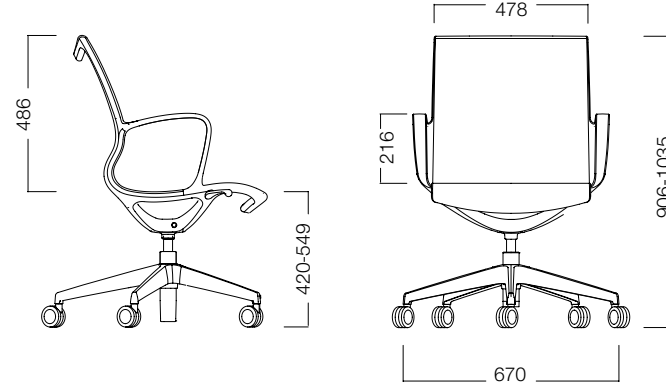
Waves Sabit Ayak



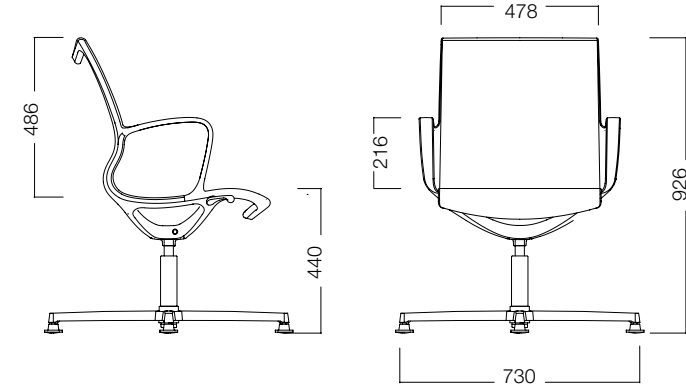
Waves Tekerlekli ayak



ÖLÇÜLER (mm)



Waves 5'li Yıldız Tekerlekli ayak



Waves 4'lü Yıldız Sabit Ayak

nurus.com/waves