

nurus



# Alava

## Ahşap Ayak

Tasarım **Stefan Brodbeck**

---

## Alava Ahşap Ayak

Doğa ve tasarımın kusursuz dengesini yansıtan Alava, kullandığınız mekana zarafet ve konfor getiriyor. %100 geri dönüştürülebilir materyallerden ürettiğimiz Alava, kullanım sırasında olduğu kadar sonrasında da doğayı ve insan yaşamını korumaya devam ediyor.

Beklentilerinizin üzerinde bir rahatlık sunan Alava, açık gri ve siyah renk seçenekleri bulunan gövdesi; zengin materyal ve renk çeşitliliğine sahip döşemesi ile kullandığınız mekana kolaylıkla uyum sağlıyor.

Modernliği ahşabın sıcaklığıyla birleştiren Alava'yı yönetici ofislerinden evlere, kafe ve restoranlardan otel odalarına kadar pek çok farklı mekanda kullanabilirsiniz.

Alava, enerji tasarrufunun ideallerini temel alan; zehirli atıkların ve sera gazlarının azaltılması, fosil yakıtlara olan bağımlılığın düşürülmesi; atık, kirlilik ve enerji kaynaklarının tüketimi konusunda hassasiyeti ifade eden Green Good Design Ödülü'ne sahiptir.

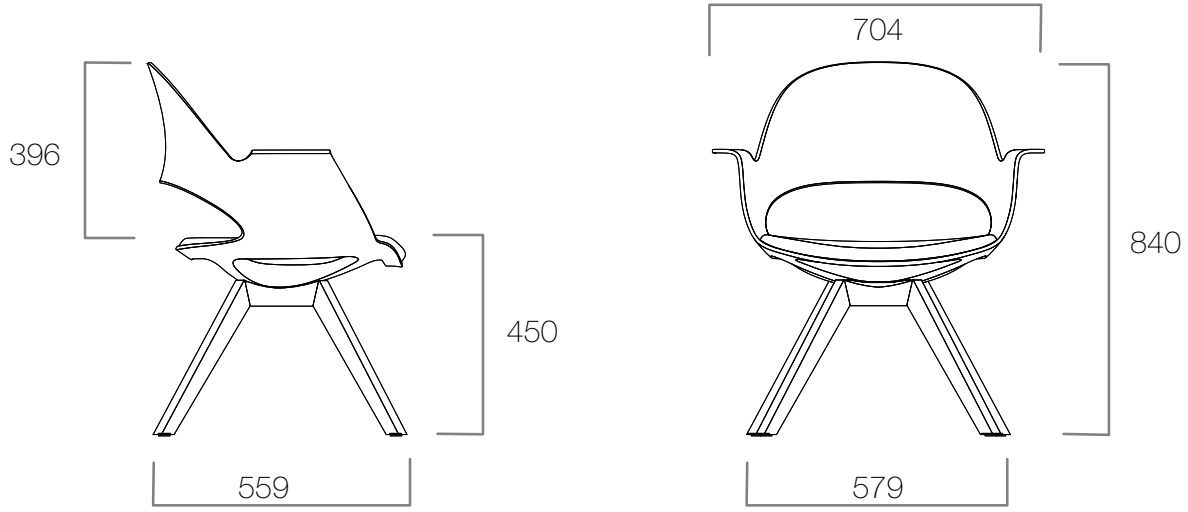
## Tasarım Stefan Brodbeck

Stefan Brodbeck, Kassel'de ürün tasarımı ve mimarlık eğitimi almıştır. Profesyonel hayatı Viyana'da Eichinger oder Knechtl mimari ofisi ile başlamıştır. Endüstriyel Tasarımcı olarak Almanya'da frogdesign ve sonrasında Palo Alto, ABD'de frogdesign'da çalışmıştır.

Çeşitli alanlarda uzmanlaşan Brodbeck, 1994 yılında kendi tasarım stüdyosu olan Brodbeck Design'ı kurmuştur. Brodbeck tasarımları, kendini güçlü bir stratejik yaklaşım ile pazarlama odaklı tasarım şirketi olarak görür.



## ÖLÇÜLER (mm)



Ölçüler milimetre olarak gösterilmiştir.

**Materyal**

Ahşap ayağa sahiptir. Polipropilen gövdenin açık gri ve siyah seçenekleri vardır. Döşemede farklı malzeme seçenekleri bulunur.\*

**Kumaş**

Döşemede kumaş, deri ve suni deri seçenekler vardır.\*

\*Teknik dokümandan detaylı bilgi edinebilirsiniz.