

nurus

CP1

Koleksiyonu

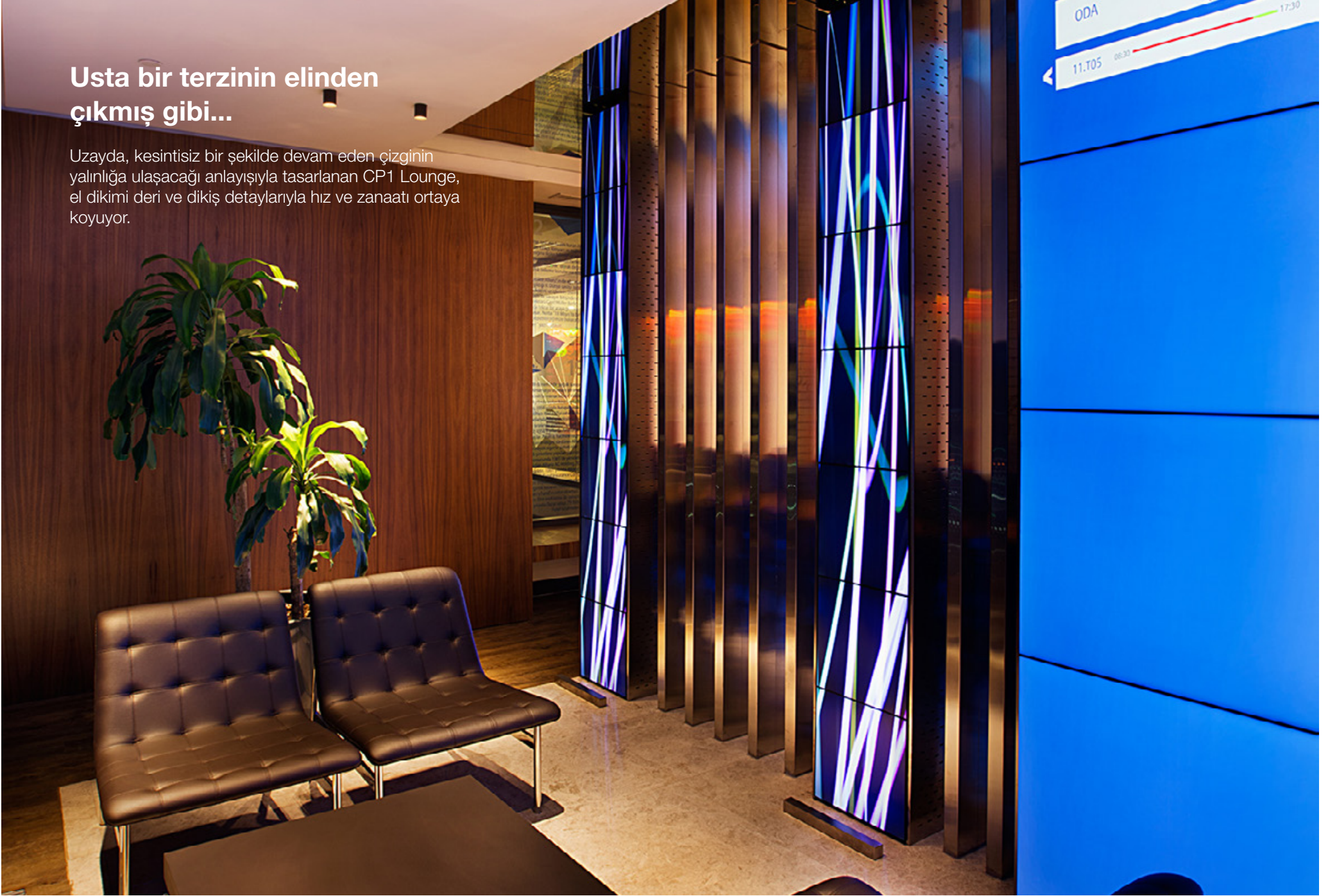
Tasarım **Charles Pollock**



BERNHARDT | design by **nurus**

Usta bir terzinin elinden çıkmiş gibi...

Uzayda, kesintisiz bir şekilde devam eden çizginin yalınlięa ulaşacağı anlayışıyla tasarlanan CP1 Lounge, el dikimi deri ve dikiş detaylarıyla hız ve zanaatı ortaya koyuyor.

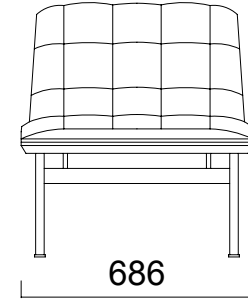
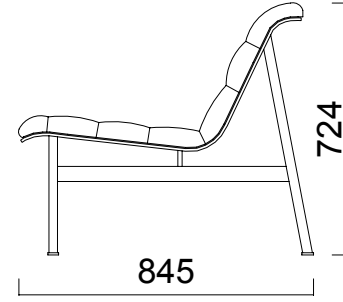


Boşlukta yüzer gibi görünen ve parlatılmış paslanmaz çelik çerçeveye sahip olan CP1 Lounge'nin; kapitone kumaş, deri ve suni deri döşeme seçenekleri bulunuyor.





ÖLÇÜLER (mm)



nurus.com/cp1