

nurus

Corvo

Koleksiyonu

Tasarım **Noé Duchaufour Lawrance**

BERNHARDT | design by **nurus**



Geleneksel ile moderni buluşturan ustalık.

Yirmi birinci yüzyılın özgürlük ve çok yönlülük vurgusunu, yalın formunda bütünleştiren Corvo, klasik ahşap ile mükemmelliği yakalıyor.



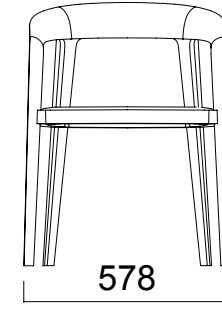
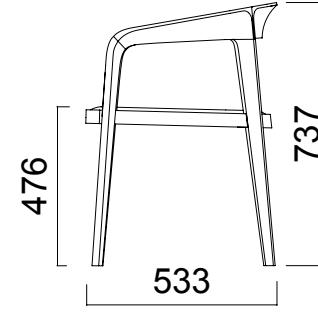
Geleneksel üretim teknikleri ile üretilen Corvo, tasarım ve üretimde insan unsurlarını kutlayarak modern kavramını yeniden tanımlıyor. Yapısal form ve akışkanlığın birleşimi ile Corvo, huzuru ve dinginliği yansıtıyor.

Corvo'nun döşemesini kumaş, deri ya da suni deri olarak tercih edebilirsiniz.





ÖLÇÜLER (mm)



nurus.com/corvo