

nurus



# Fe2 Dolaplar

Tasarım Nurus D Lab

---

## Fe2 Dolaplar

Her alanın farklı depolama gereksinimleri olduđu bilinciyle tasarladığımız Fe2, malzeme çeşitliliği ile evlerden çalışma alanlarına ve sosyal alanlara kadar tüm yaşam alanları için işlevsel depolama çözümleri üretiyor. Fe2 dolaplar, bir depolama birimi olmasının yanı sıra mekanı bölümlere ayırmanıza da yardımcı oluyor. Farklı yükseklik ve genişlik seçenekleri sunan Fe2, tüm yaşam alanlarında düzen sağlamanızı kolaylaştırıyor.

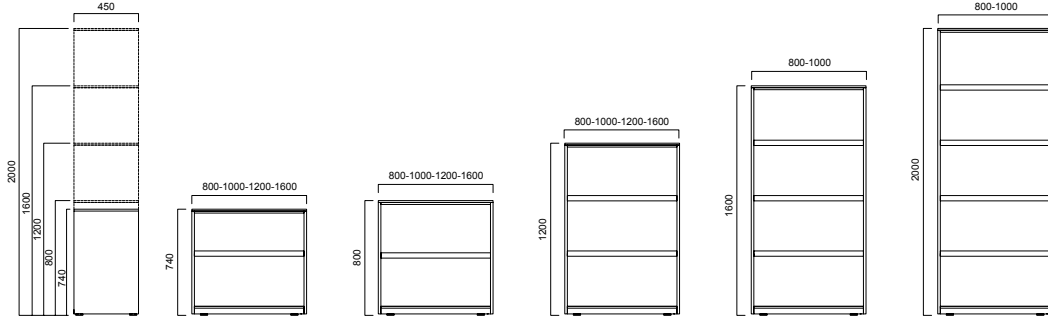
İhtiyaçlarınıza göre seçebileceğiniz farklı versiyonları bulunan Fe2 dolapları; eğik raf, açılabilir raf, bölücülü raf, sabit askılı dosya rafı ve hareketli askılı dosya rafı gibi aksesuarlar ile kullanım amacınıza göre düzenleyebilirsiniz. Ayrıca 450 mm derinliğindeki tüm Fe2 dolapları, mini hücre veya elbise askısı ile kullanabilirsiniz.

## Tasarım Nurus D Lab

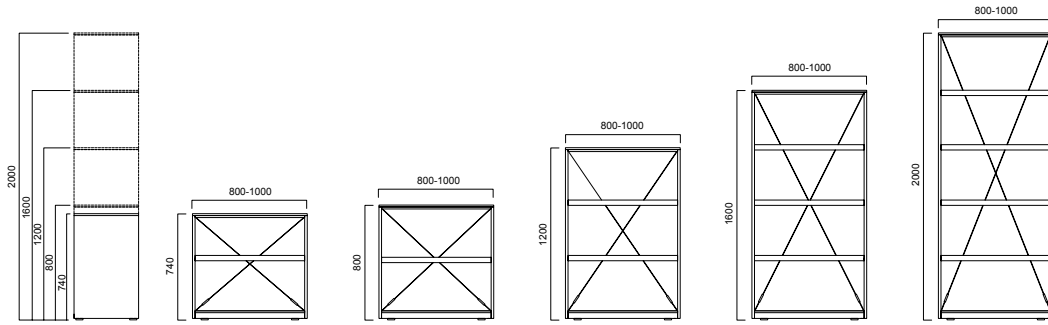
Bilimsel ve teknolojik gelişmeleri yakından takip ederek her zaman güncel kalan Nurus D Lab, kullanıcı gereksinimlerini gözlemleyerek ve kullanıcıların hayallerini dinleyerek zamanın ötesinde ürünler tasarlamaktadır. Kullanıcılara sunulan en son ürün, parlak fikirlerden ortaya çıkan sayısız seçenekten en iyisidir. Nurus D Lab, markanın tasarım stratejisinin belirlenmesinden ürünün pazara sunulmasına kadar tüm aşamaları yönetmektedir.



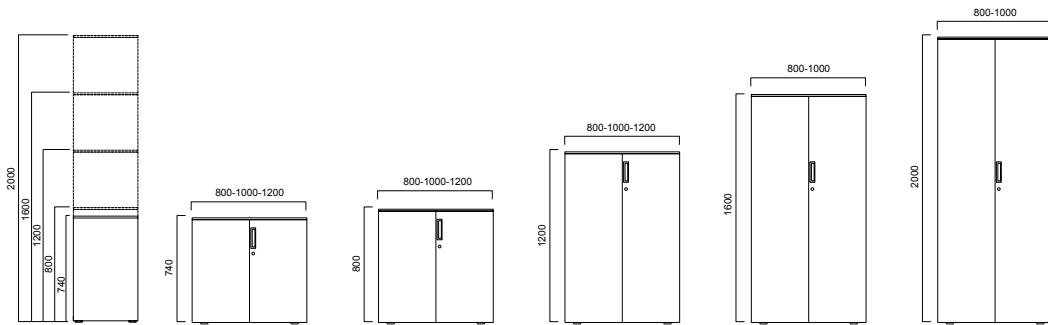
## ÖLÇÜLER (mm)



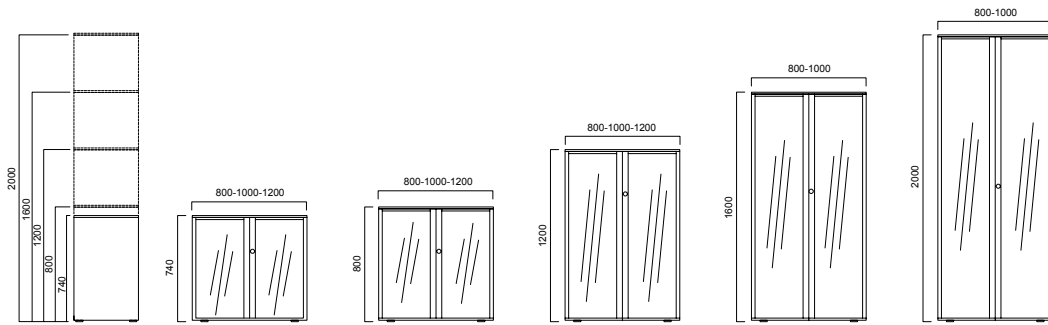
Fe2 Açık Rafli Dolap



Fe2 Açık Dolap

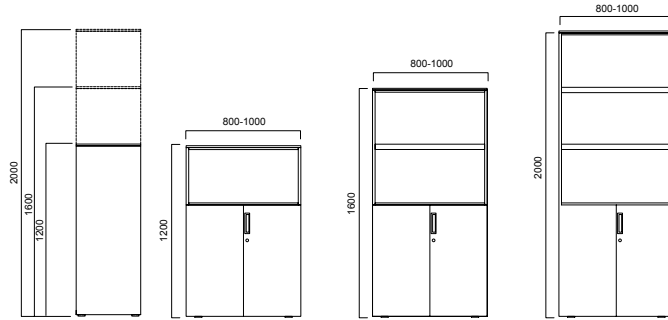


Fe2 Kapaklı Dolap

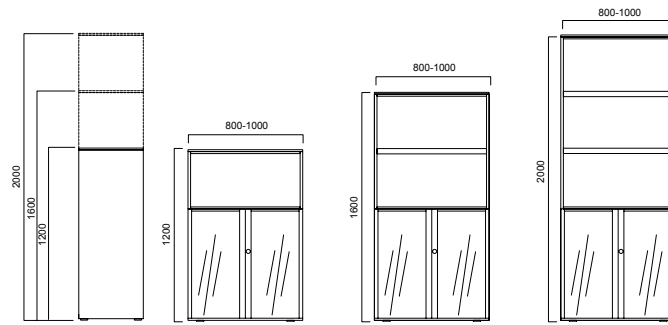


Fe2 Akrilik & Cam Kapaklı Dolap

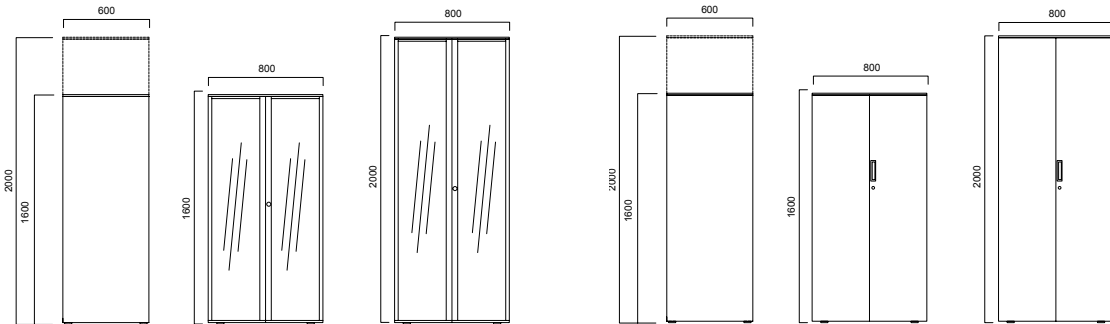
## ÖLÇÜLER (mm)



Fe2 Açık Rafı &amp; Kapaklı Dolap



Fe2 Akrilik &amp; Cam Kapaklı Açık Rafı Dolap



Fe2 Akrilik &amp; Cam Kapaklı Vestiyer Dolap

Fe2 Kapaklı Vestiyer Dolap

Ölçüler milimetre olarak gösterilmiştir.

### Materyal

Dolap gövdesi ve raflar metaldir. Kapaklar, arka panel ve üst tabla metal, melamin, doğal kaplama, vinterio kaplama ya da rekompaze kaplama tercih edilebilir. Kapaklar ve arka panel aynı malzemeden üretilir. Kapaklarda alüminyum çerçevesi cam (düz, asitli, asitli temperli) ve akrilik seçenekleri bulunur.\*

\*Teknik dokümandan detaylı bilgi edinebilirsiniz.