

nurus



U Too İş İstasyonları

Tasarım Aksu-Suardi

U Too İş İstasyonları

U Too iş istasyonları, farklı işkolları ve birimlerde çalışma alanlarının kişi sayısına uygun olarak düzenlenmesini sağlıyor. Takım çalışmalarının iş birliği ve etkileşim içinde sürmesini destekleyen U Too iş istasyonları, Tools aksesuarlar ile çalışma alanlarının kişiselleştirilmesine de yardımcı oluyor.

Komodinin ile birlikte tek ayaklı olarak kullanılan iş istasyonları, kişi sayısına göre çalışma alanınızı farklı biçimlerde kurgulamanıza yardımcı oluyor. İş istasyonları, kabloları komodin üzerindeki doğrusal hattan çalışma birimlerine taşıyarak elektrik, telefon, data ve internet bağlantılarına ulaşmayı kolaylaştırıyor. Aynı zamanda kabloların sebep olduğu karmaşayı ve görüntü kirliliğini de engelliyor.

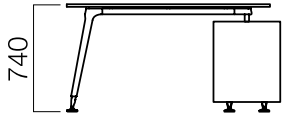
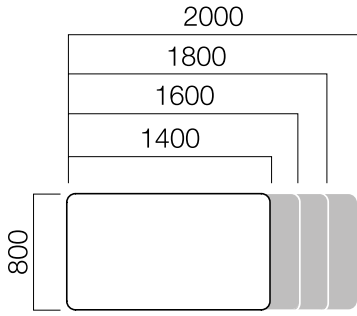
Tasarım Aksu-Suardi

Sezgin Aksu Stuttgart, Paris ve Milano'daki çalışmalarının ardından, 1996 yılında Milano merkezli stüdyosunda Michele De Lucchi ile ortak çalışmalara başlamıştır. Kariyerine Michele De Lucchi Stüdyosu'nda başlayan Silvia Suardi, yaklaşık 10 yıl boyunca burada çalıştı. 2001 yılında Sezgin Aksu ile birlikte Milano'da kamusal alandan ev dekorasyonuna kadar son derece geniş bir yelpazede endüstriyel mobilya ve grafik tasarım hizmeti veren AKSU/SUARDI Stüdyosu'nu kurmuştur. Antonangeli, Caimi Brevetti, Credit Agricole Asset Management (CAAM), Eurizon Capital Sgr Spa, eDePadova, Gebrüder Thonet Vienna, Nemo-Cassina, Poltrona Frau, Olivetti, Rubinetterie Teorema, Slide and Serafino Zani danışmanlık verdikleri markalar arasında yer almaktadır.

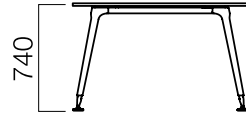
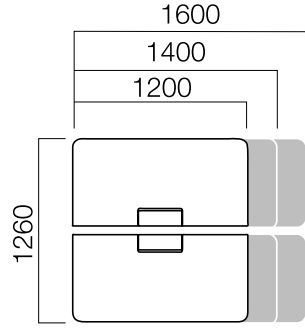


reddot design award
winner 2007

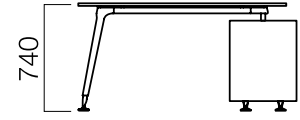
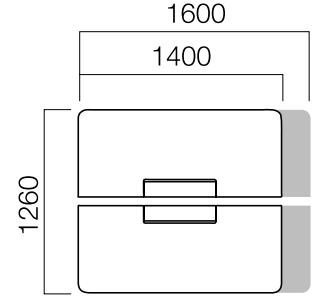
ÖLÇÜLER (mm)



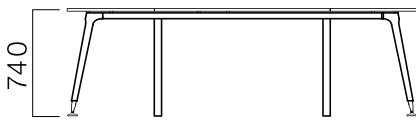
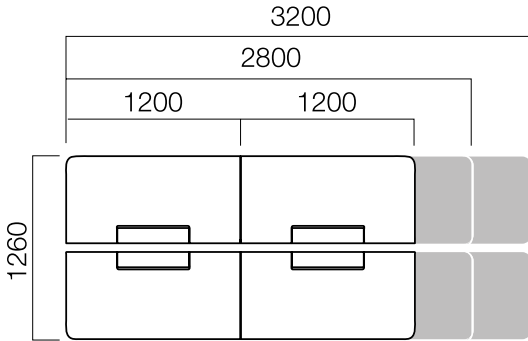
W:80 cm 2 Ayak Masa



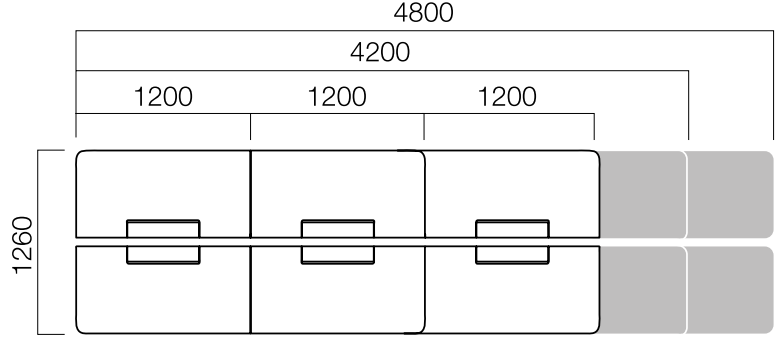
W:126 cm Masa



W:126 cm 2 Ayak Masa



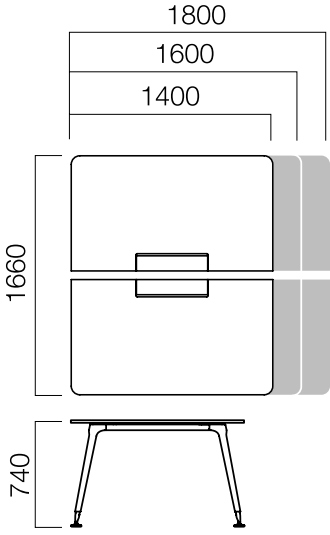
W:126 cm Dörtlü Masa



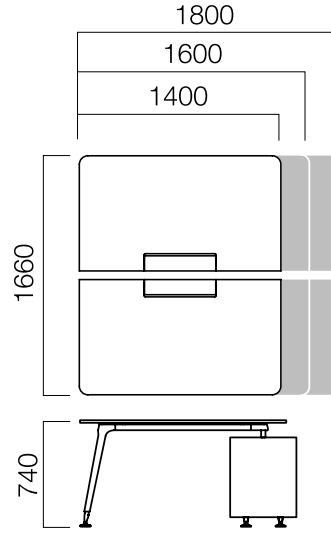
W:126 cm Altılı Masa

*İki ayaklı masalar dolaba bastırılarak kullanılır.

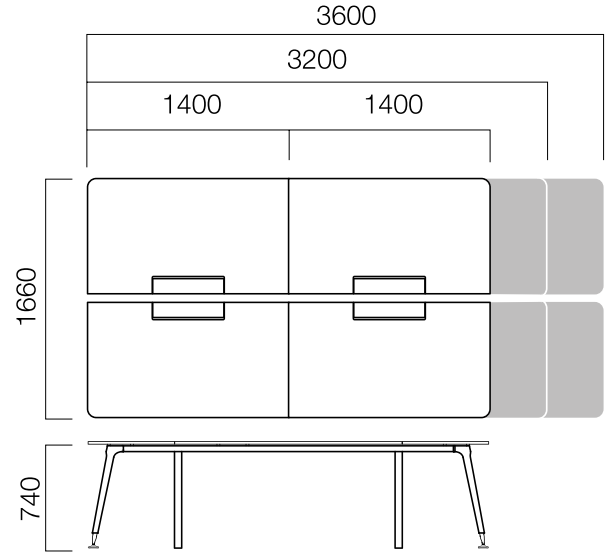
ÖLÇÜLER (mm)



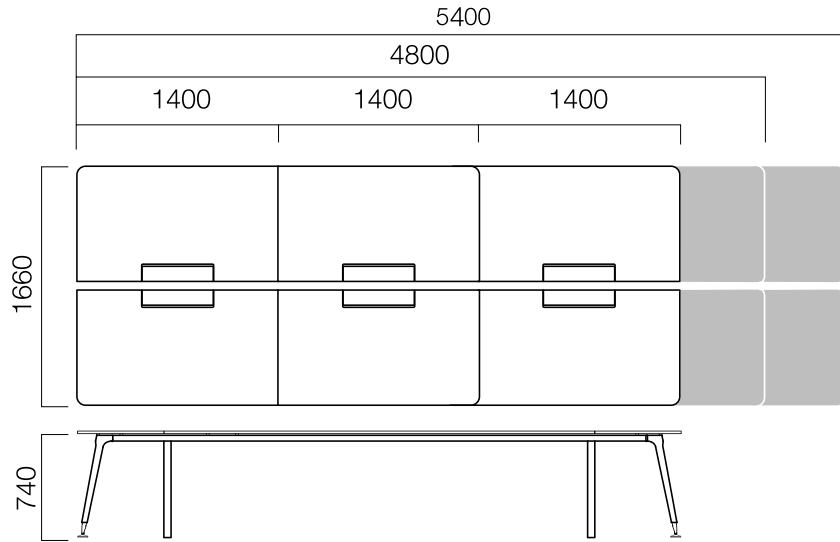
W:126 cm Masa



W:126 cm 2 Ayak Masa



W:126 cm Dörtlü Masa

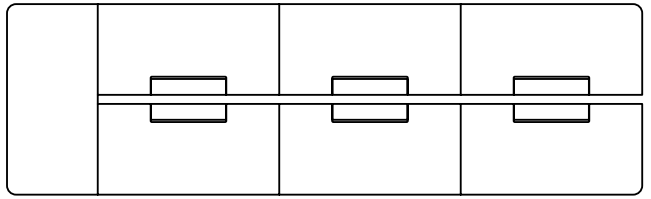
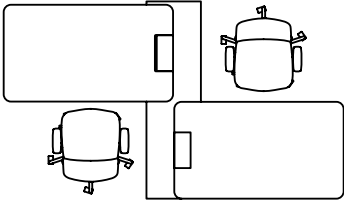
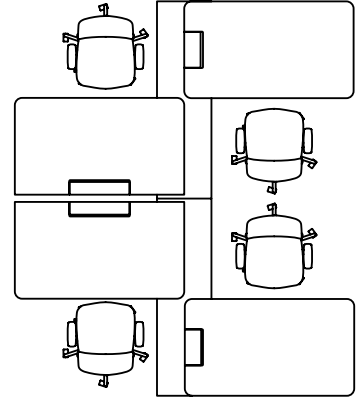
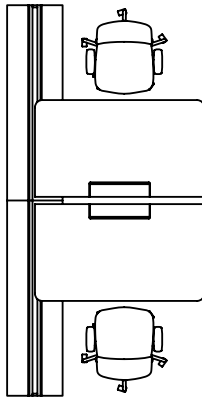
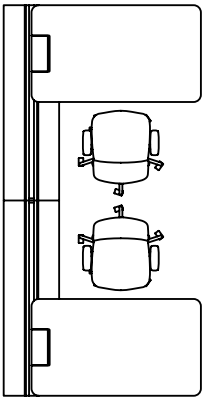


W:126 cm Altılı Masa

*İki ayaklı masalar dolaba bastırılarak kullanılır.

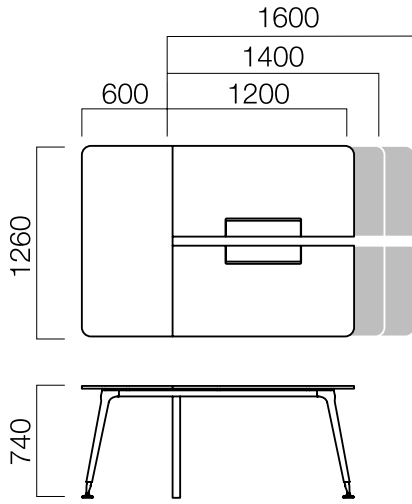
ÖLÇÜLER (mm)

2 Ayaklı Masa İş İstasyonu Kullanım Örnekleri

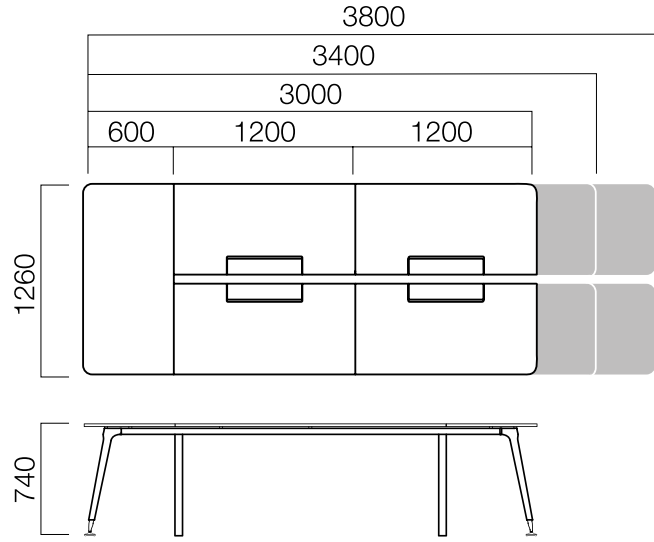


ÖLÇÜLER (mm)

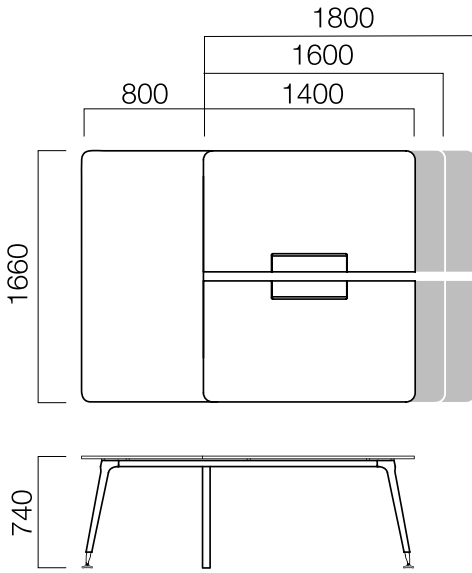
İş İstasyonları Yan Ekli Masalar



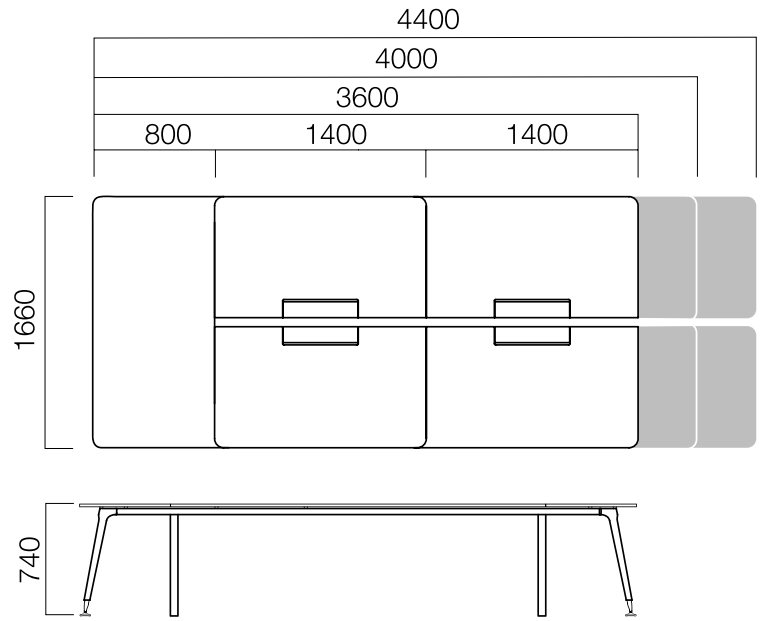
W:126 cm Tek Yan Ekli Masa



W:126 cm Tek Yan Ekli Dörtlü Masa



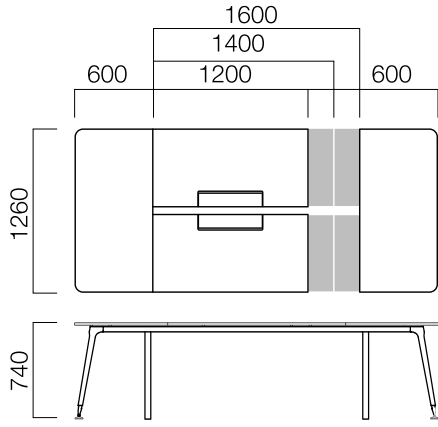
W:166 cm Tek Yan Ekli Masa



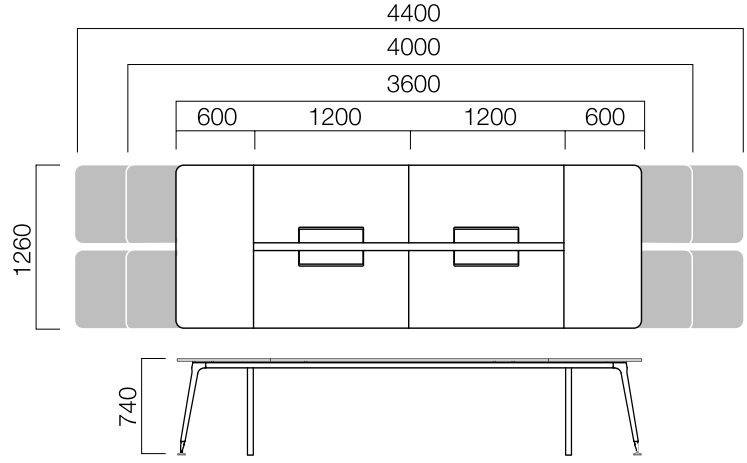
W:166 cm Tek Yan Ekli Dörtlü Masa

ÖLÇÜLER (mm)

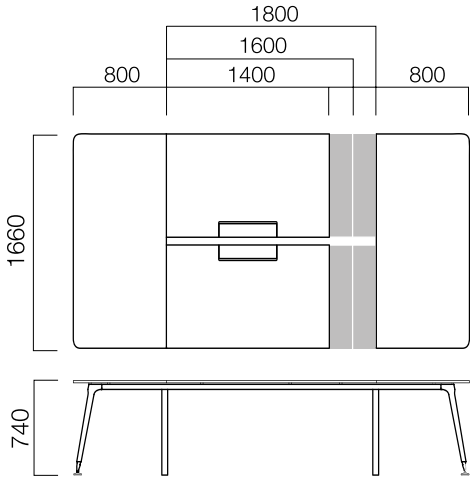
İş İstasyonları Çift Yan Ekli Masalar



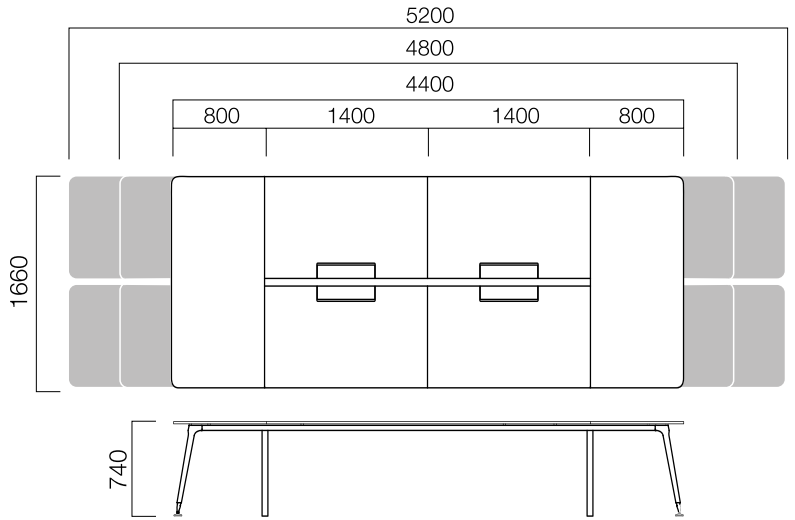
W:126 cm Çift Yan Ekli Masa



W:126 cm Çift Yan Ekli Dörtlü Masa



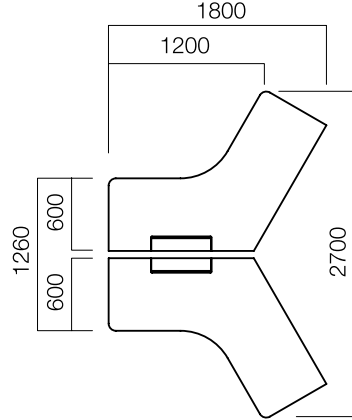
W:166 cm Çift Yan Ekli Masa



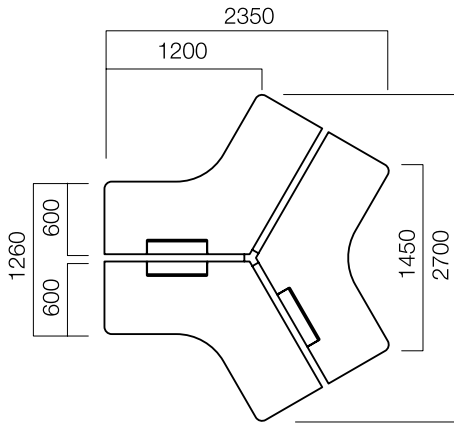
W:166 cm Çift Yan Ekli Dörtlü Masa

ÖLÇÜLER (mm)

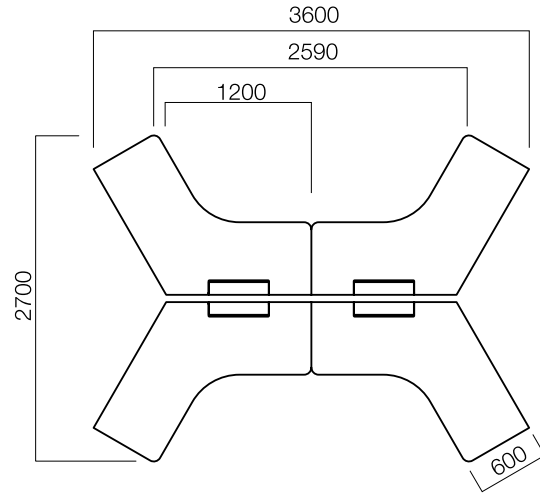
İş İstasyonları - Açılı Masalar



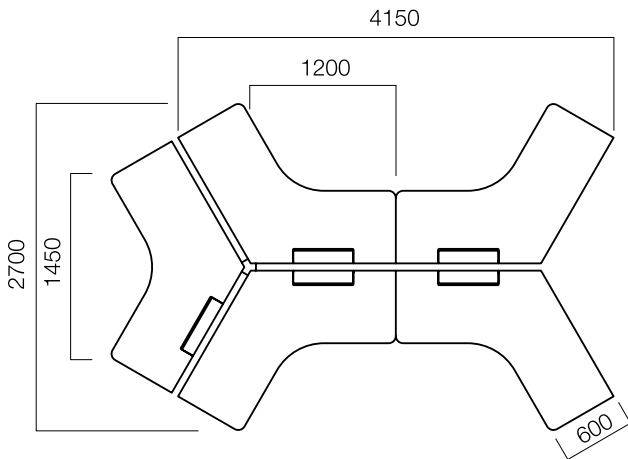
120° 2'li Masa



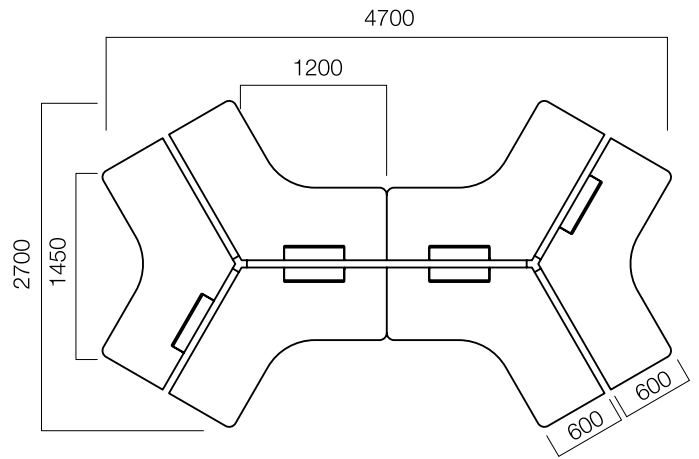
120° 3'li Masa



120° 4'li Masa



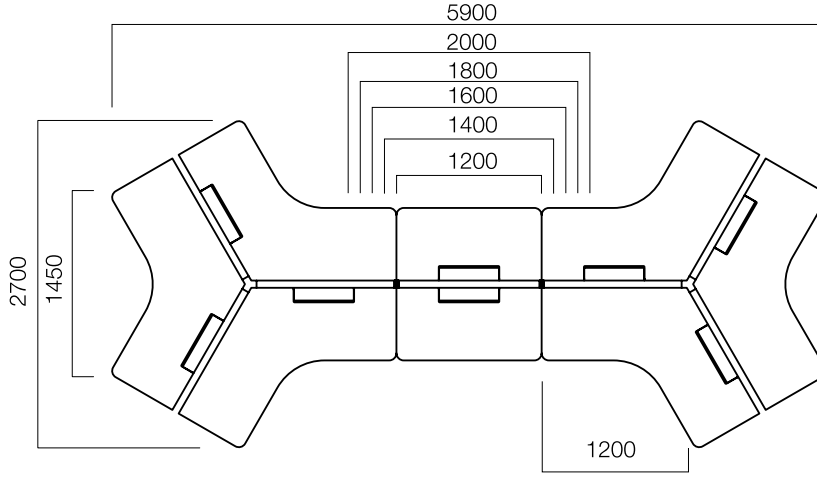
120° 5'li Masa



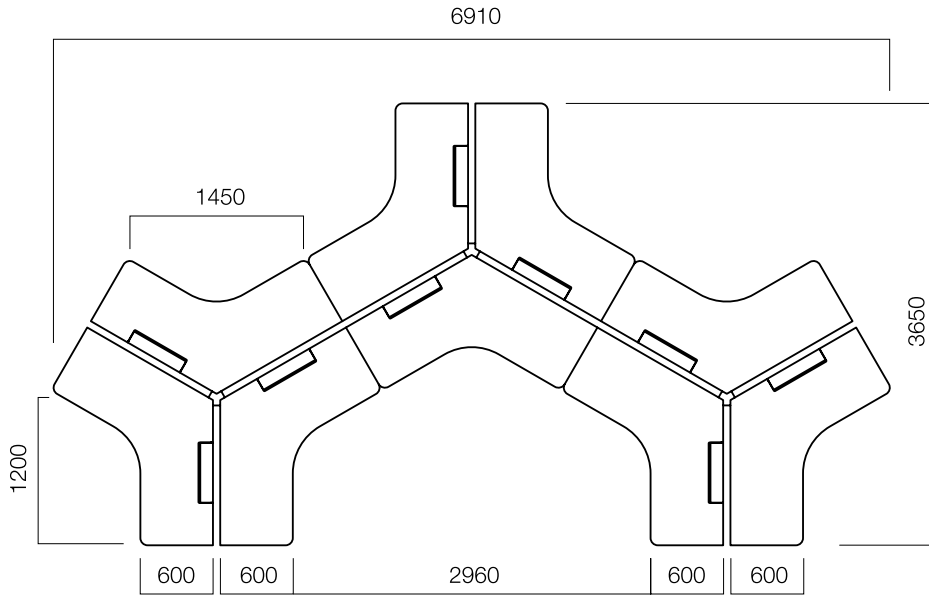
120° 6'li Masa

ÖLÇÜLER (mm)

İş İstasyonları - Açılı Masalar



120° 8'li Masa



120° 9'lu Masa

Ölçüler milimetre olarak gösterilmiştir.

Materyal

Masa tablası melamin, doğal kaplama, vinterio kaplama, rekompze kaplama, kompakt rekompze kaplama ya da kompakt laminat olarak tercih edilebilir. Masa ayakları tozboyalı alüminyum profildir. Kromajlı alüminyum ve metalden üretilen pabuç ile zemine basar. Tools ara pano ve aksesuarlar ile birlikte kullanılabilir.*

*Teknik dokümandan detaylı bilgi edinebilirsiniz.