
PİLA

Tasarım Nurus D Lab

Teknik Doküman

nurus

Pila, zengin ürün ailesi ve aksesuar seçenekleri ile farklı çalışma tarzlarına kolaylıkla uyum sağlıyor. Farklı sektör ve işkollarında hizmet veren kurum ve kuruluşların çalışma alanındaki ihtiyaçlarını eksiksiz olarak karşılayan Pila, akıllı çözümleri ile iş yaşamınızı kolaylaştırıyor.

Pila, farklı çalışma kültür ve alışkanlıklarına uyum sağlayarak açık ofislerden bireysel çalışma alanlarına ve yönetici ofislerine kadar tüm çalışma alanlarının ihtiyaçlarına işlevsel çözümler üretiyor.

Kayar mekanizmaya sahip masa tablası sayesinde elektrik bağlantılarına ulaşmayı kolaylaştıran Pila'nın, açılı ve düz olmak üzere iki ayak seçeneği bulunuyor.



Tasarım



Nurus D Lab

Nurus D Lab (Nurus Design Lab), markanın tasarım stratejisinin belirlenmesinden ürünün pazara sunulmasına kadar tüm aşamalarda etkindir. Üretim geliştirme sürecinde Nurus Design Lab, diğer tasarımcılarla da uyum ve işbirliği içinde çalışır. Tasarımların başlangıç noktası, kullanıcıların gereksinimleri ve fonksiyondur. Ergonomi, sürdürülebilirlik ve estetik kaygılarla devam eden süreçte bilimsel ve teknolojik gelişmeleri takip ederek güncelliğini korur.



İnsan olmak,
kendi ihtiyaçlarımız kadar
bizden sonrakileri de
düşünebilmektir.

Pila, Türk Standartlarına Uygunluk Belgesine (TSE) sahiptir. Üretiminde %15'e kadar geri dönüştürülmüş malzeme kullanılmıştır. Üretiminde kullanılan metal parçalar %100 oranında geri dönüştürülebilir ve E1 standardındaki ahşap malzeme %100 oranında tekrar kullanılabilir. Pila, %97'ye kadar geri dönüştürülebilir. Üründe kullanılan malzemeler ürün ömrü sonunda tekrar kullanılabilir ya da geri dönüştürülebilir olma özelliğine sahiptir.

Üretimde kullanılan E1 standardındaki ahşap malzeme ve ara pano döşemesinde kullanılan kumaşların uluslararası sertifikaları bulunmaktadır. Kumaşlar dayanıklılık testlerinden geçmiştir.



Versiyonlar

Tekil Masalar

Tekil Masa



Pila Tekil Masalar, bireysel çalışma alanları ve birim yöneticileri için ideal bir seçenektir. Bağımsız veya komodin üzerine yerleşerek kullanılabilir.

2 Ayaklı Tekil Masa



3 Ayaklı Tekil Masa



Versiyonlar

Tekil Masalar

Tekil Masa Uzatma Sistemi



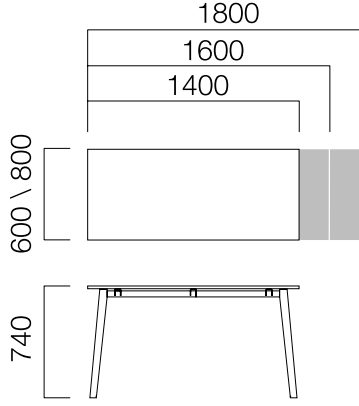
Tekil Masa Kısa Ayak Tipleri



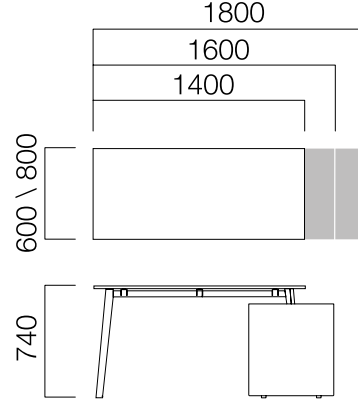
Ölçüler (mm)

Tekil Masalar

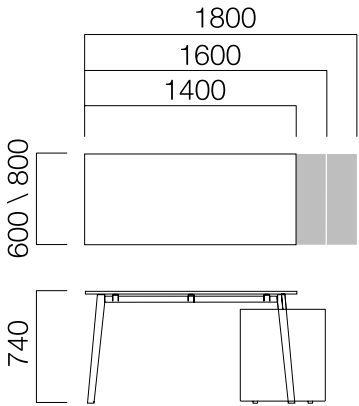
W:60/80 cm 4 Ayak



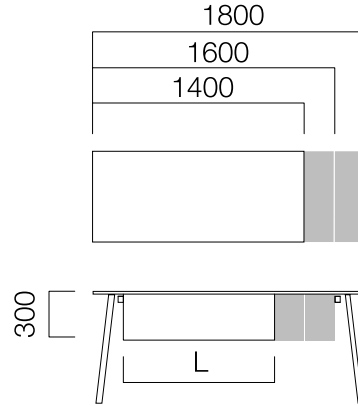
W:60/80 cm 2 Ayak



W:60/80 cm 3 Ayak



Ön Pano



*L: Masa uzunluğu -40 cm

Versiyonlar

İş İstasyonları

Altılı Masa



Pila, masaları birleştirebilen İş İstasyonları ile çalışma alanlarını etkili bir şekilde kurgulama şansını sunarken grup çalışmalarının verimli ve etkin bir şekilde sürdürülmesine yardımcı olur.

İkili Masa



İkili Masa



Yan Ekli Masa



Dörtlü Masa



Versiyonlar

İş İstasyonları

Pila L:100 cm Dolaplı Dörtlü Masa



120° Masa



Altılı Masa



Yan Ekli Dörtlü Masa



Versiyonlar

İş İstasyonları

İkili Masa Düz Ayaklı Uzatma Sistemi



İkili Masa Fonksiyonel Orta Ayaklı Uzatma Sistemi



İkili Masa Kısa Ayaklı Uzatma Sistemi



Yan Ekli İkili Masa Uzatma Sistemi



Versiyonlar

Dolaplı Kullanım

Pila Dolaplı 2 Ayaklı İkili Masa



Pila Ada, farklı sayıda çalışanın bulunduğu birimler için kurgulanabilen modüler bir yapıya sahiptir. Çalışana kişisel bir alan oluşturma imkânı vererek konsantrasyonu ve verimliliği artırır.

Pila Dolaplı Yan Eklî 2 Ayaklı İkili Masa



Pila Dolaplı 2 Ayaklı İkili Masa



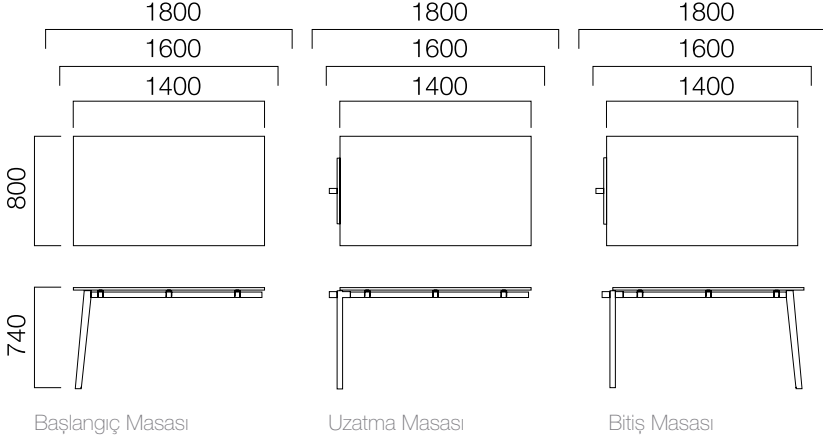
Pila Dolaplı 2 Ayaklı İkili Masa ve İki Ayaklı Tekil Masa



Ölçüler (mm)

İş İstasyonları

W:80 cm Uzatma Masası

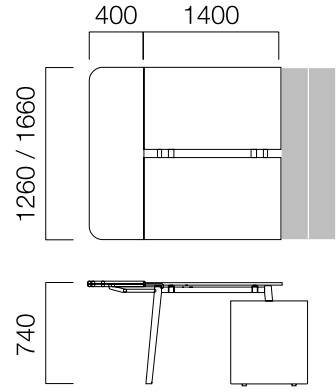
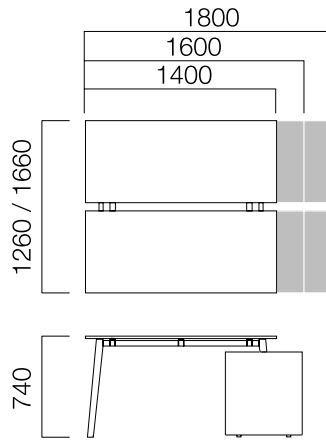
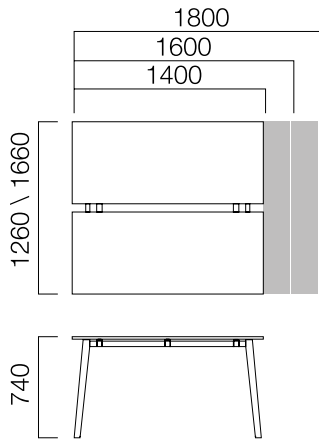


*Tekil masalar, zeminden alınan kabloların dikeyde masaya kadar taşınmasını sağlayan fonksiyonel ortak ayak kullanılarak birleşir.

Masa

W:126/166 cm 2 Ayak Masa

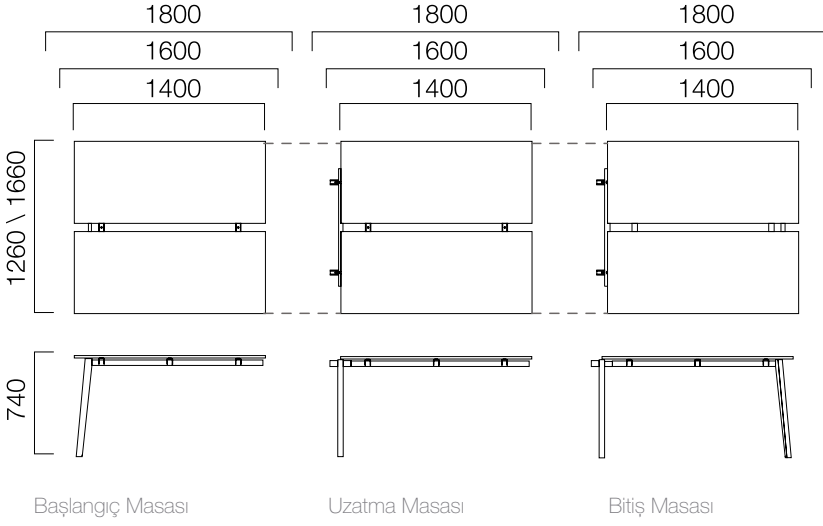
W:126/166 cm Toplantı Eki 2 Ayak Masa



Ölçüler (mm)

İş İstasyonları

W:126/166 cm Uzatma Masası



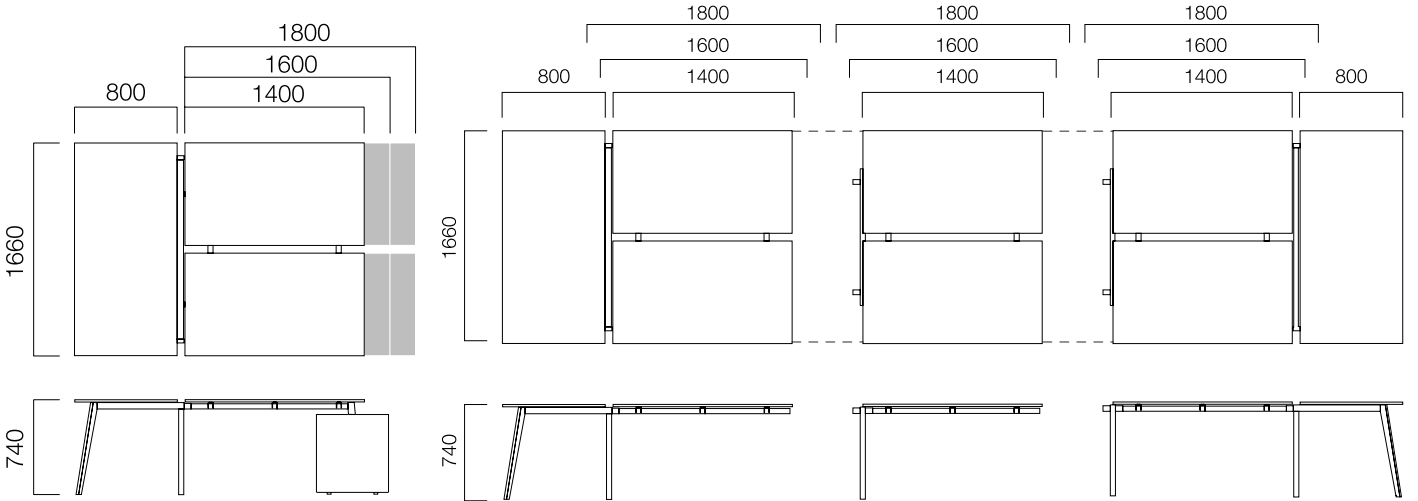
Başlangıç Masası

Uzatma Masası

Bitiş Masası

*İkili masalar, zeminden alınan kabloların dikeyde masaya kadar taşınmasını sağlayan fonksiyonel ortak ayak, dolaba basmasını sağlayan kısa ayak veya pila düz ayak kullanılarak birleşir.

W:166 cm Yan Eki Masa



W:166 2 Ayaklı Yan Eki İkili Masa

Başlangıç Masası

Uzatma Masası

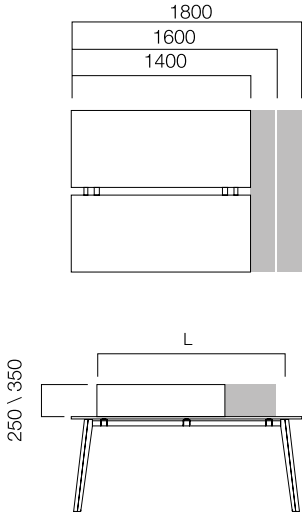
Bitiş Masası

*Yan eki ikili masalar, zeminden alınan kabloların dikeyde masaya kadar taşınmasını sağlayan fonksiyonel ortak ayak kullanılarak birleşir.

Ölçüler (mm)

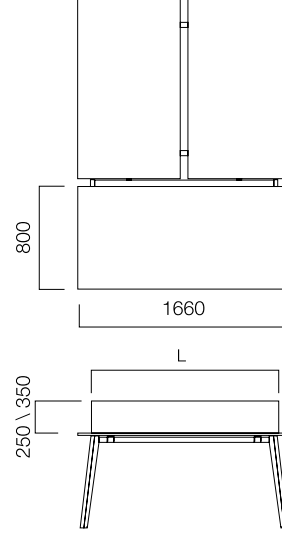
Ara Panolar

W:126/166 cm Masa Ara Pano



*L: Masa uzunluğu -40 cm

Yan Ekli Masa Ara Pano

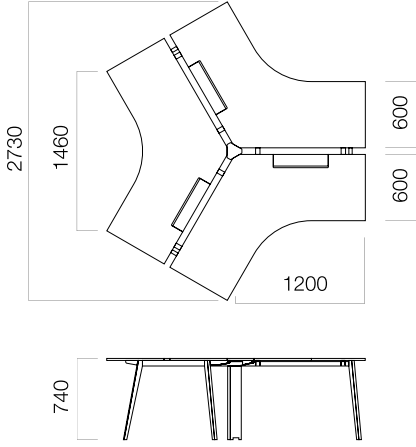


*L: Masa uzunluğu -20 cm

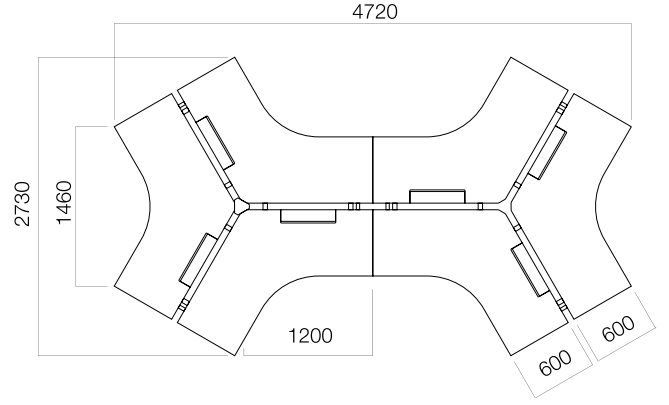
Ölçüler (mm)

İş İstasyonları

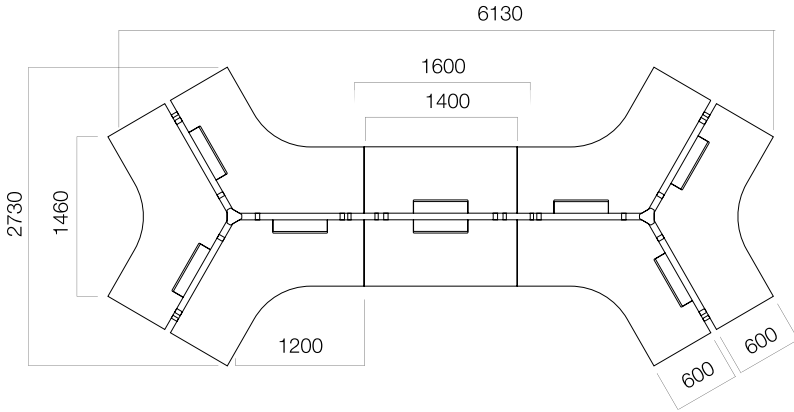
120° Açılı 3'lü Masa



120° Açılı 6'lı Masa

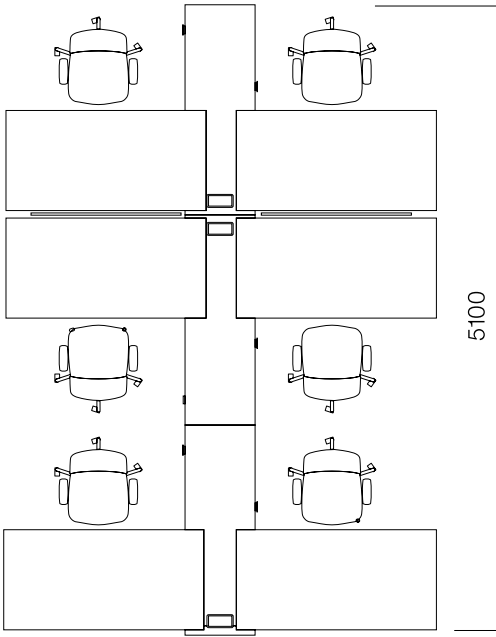
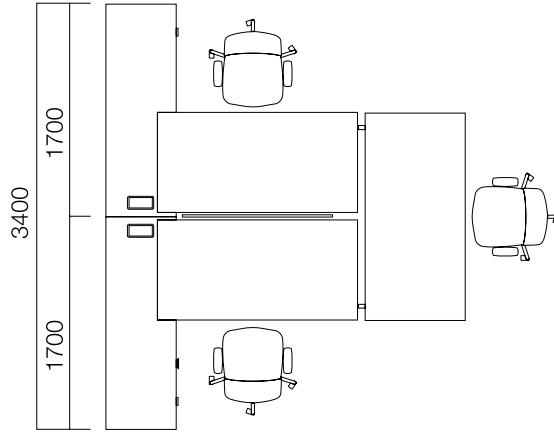
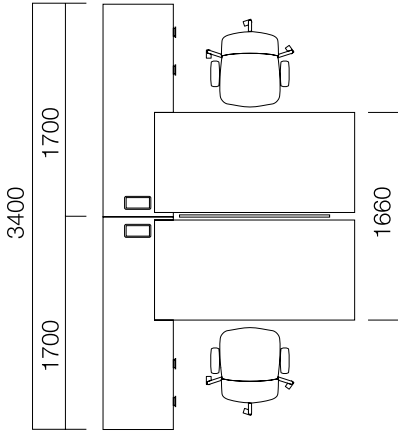


120° Açılı 8'li Masa



Ölçüler (mm)

Dolaplı Yerleşim Örnekleri



Versiyonlar

Depolama

Üst Dolap + L:200 cm Çift Taraflı Dolap

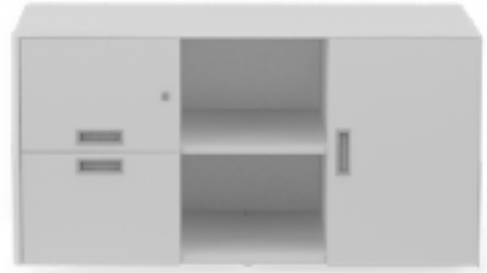


Pila, iki ve üç ayaklı masalar ile birlikte kullanılan pila komodinler, çalışma alanını daha etkin ve verimli bir şekilde kullanma imkânı sunar. Dolaplar depolama işlevlerinin yanı sıra Çpu taşıma ve kabloların dikeyde masanın altındaki kablo kanallarına temiz bir şekilde taşınmasını sağlar.

L:100 cm Tek Taraflı Dolap



L:120 cm Dolap



L: 170 cm Tek Taraflı Dolap



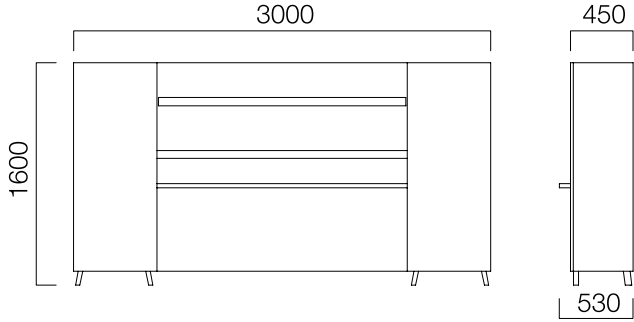
L: 200 cm Tek Taraflı Dolap



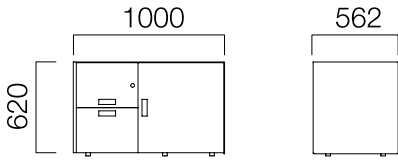
Ölçüler (mm)

Depolama

Pila Exe Dolap

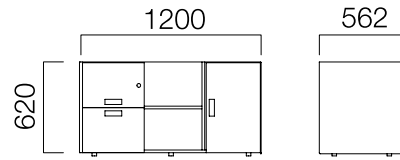


Pila L:100 cm Metal Gövdeli Dolap

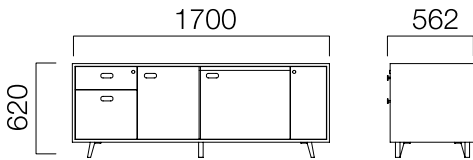


*Pila L:100 metal gövdeli dolabın çift ve tek yön alternatifleri bulunmaktadır.

Pila L:120 cm Metal Gövdeli Dolap

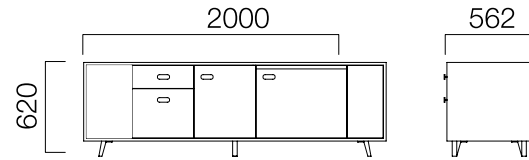


Pila L:170 cm Dolap

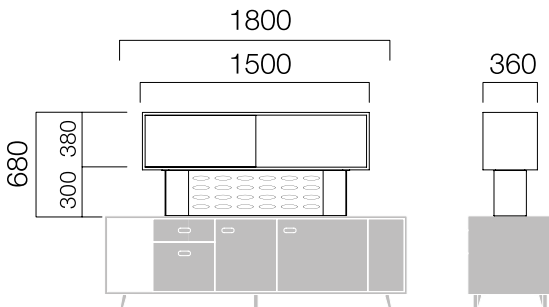


*Pila L:170 ve L:200 dolabın çift ve tek yön alternatifleri bulunmaktadır.

Pila L:200 cm Dolap



Pila Bench Üzeri Dolap



*Pila üst dolap L:170 cm ve L:200 cm'lik dolaplara takılmaktadır.

Versiyonlar

Yönetici Masaları

Pila Yan Dolaplı İki Ayaklı Tekil Masa



Pila Exe, özgün tasarımı ile farklı çalışma alışkanlıklarına ve gereksinimlere sahip yöneticiler için tasarlanmıştır. Çeşitli depolama birimleri ile yöneticilerin iş ortamında istedikleri düzeni sağlayabilmelerine yardımcı olur. Pila yönetici masaların tablaları operasyonel masalardan farklı olarak 30mm'lik olarak üretilmektedir.

Tekil Masa



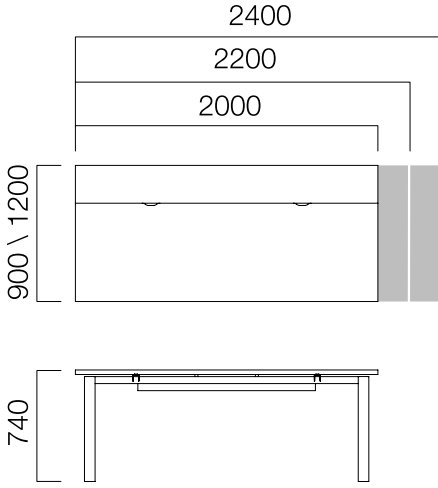
Üç Ayaklı Tekil Masa



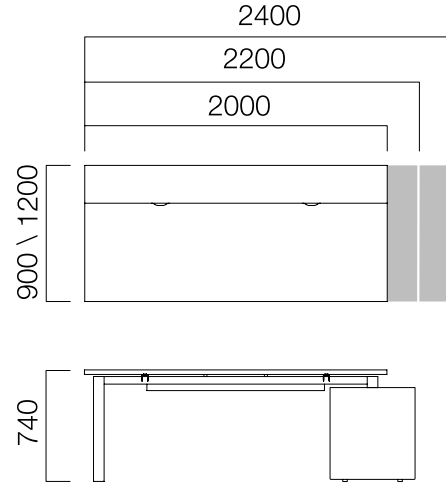
Ölçüler (mm)

Yönetici Masaları

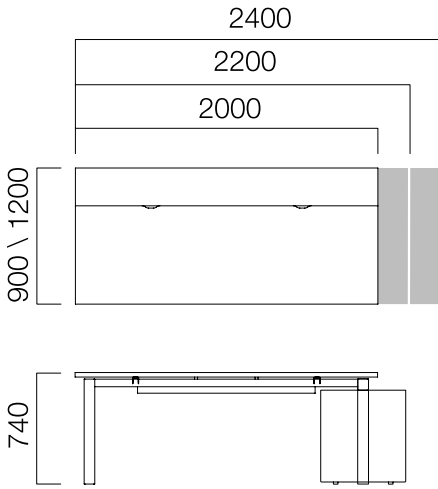
W:90/120 cm Masa



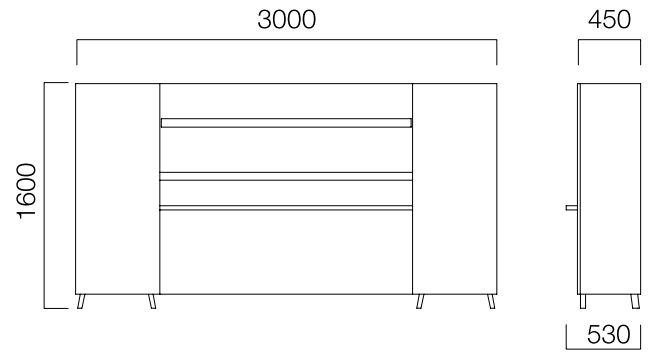
W:90/120 cm 2 Ayaklı Masa



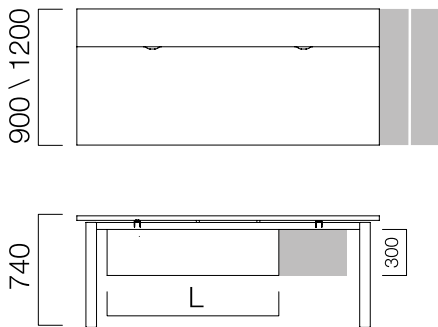
W:90/120 cm 3 Ayaklı Masa



Pila Exe Dolap



Ön Pano H:30 cm



*L: Masa uzunluğu -40 cm

Versiyonlar

Toplantı Masaları

W:140 cm Toplantı Masası



Pila, farklı boyutlardaki toplantı masaları ile yönetici ofislerinde ve toplantı salonlarında kullanılabilir.

W:100/110 cm Toplantı Masası



Kare Toplantı Masası



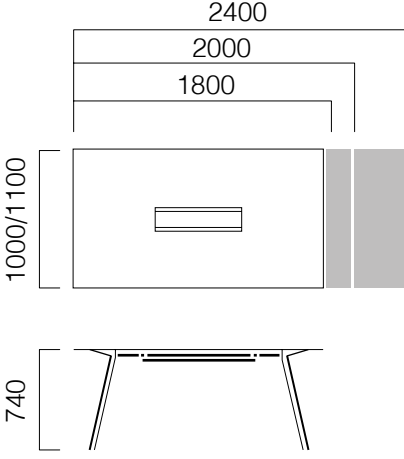
Dairesel Toplantı Masası



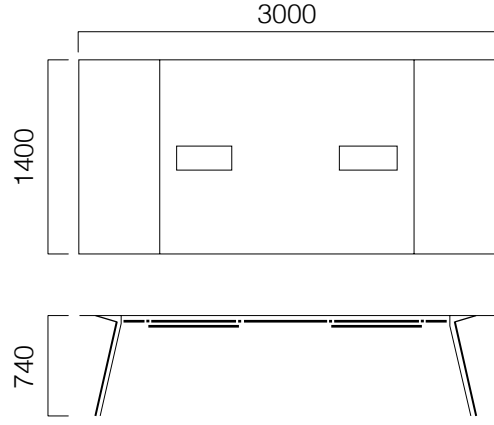
Ölçüler (mm)

Toplantı Masaları

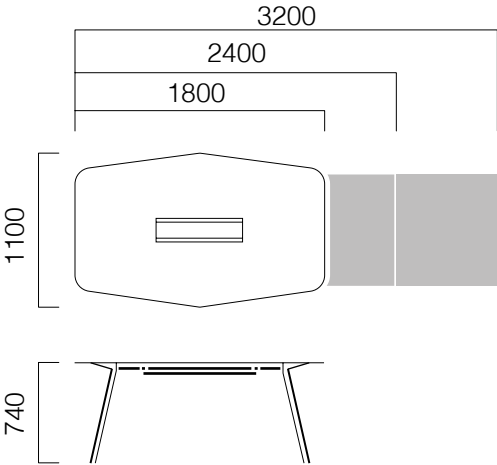
Dikdörtgen Toplantı Masası



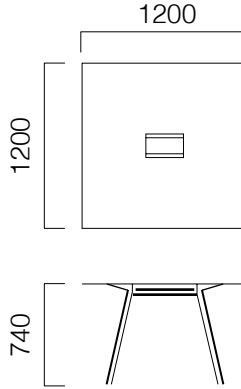
Dikdörtgen Toplantı Masası



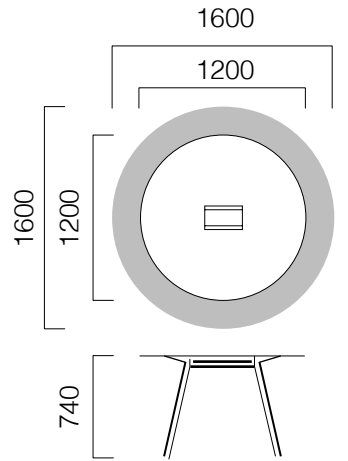
Eliptik Toplantı Masası



Kare Toplantı Masası



Dairesel Toplantı Masası



*Eliptik toplantı masası L:320 cm olduğunda ortasında fonksiyonel orta ayak bulunur ve kablo kapağı 2 adettir.

Ayak Tipleri

Pila'nın farklı ihtiyaçlar için etkili çalışma alanları kurulumaya imkan veren farklı ayak çözümleri, mekana yönelik ideal kombinasyonların oluşturulmasına olanak sağlar.



Düz Ayak



Açılı Ayak



Aksesuarlar

Pila, aksesuar seçenekleri ile çalışma ortamlarınıza kolaylıklar sağlar.



Akriik Ara Pano



Akıllı Çözümler

Pila'nın kayarak hareket eden masa tablası, kablo tavasına kolaylıkla ulaşmayı sağlar. Böylece çalışma alanlarındaki kablo karmaşası engellenir.



Elektrifikasyon

Pila'nın hareket edebilen masa tablası, kabloları gizleyerek kabloların sebep olduğu görüntü kirliliğini ve karmaşayı engellerken elektrik bağlantılarına ulaşmanızı kolaylaştırıyor.



Havalandırma Desteği

Pila'nın havalandırma kanallarına sahip olan CPU dolabı, ısıyı azaltarak masaüstü bilgisayarların daha sağlıklı çalışmasını sağlıyor.



Dolap

Masalarla birlikte kullanılan yan dolabı sayesinde, çalışma alanını daha verimli kullanmanıza yardımcı oluyor.



Aksesuarlar

Pila, ara panolara eklenebilen Tools aksesuarlar ile iş yaşamınızı kolaylaştırıyor ve çalışma alanınızı kişiselleştirmenizi sağlıyor.



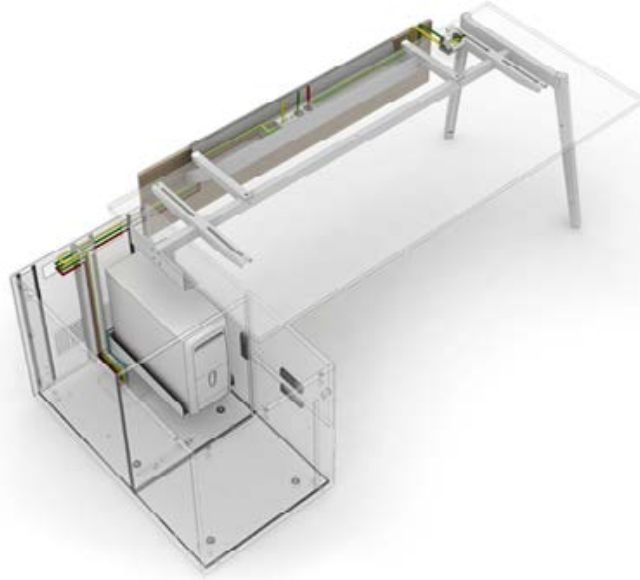
Priz Çözümleri

Tüm Nurus ürünleriyle uyumlu priz ünitesiyle Pila, günün her anında ihtiyaç duyabileceğiniz data kablosu, USB girişleri ve prizlere hızlı ve kolay bir şekilde ulaşmanızı sağlıyor.

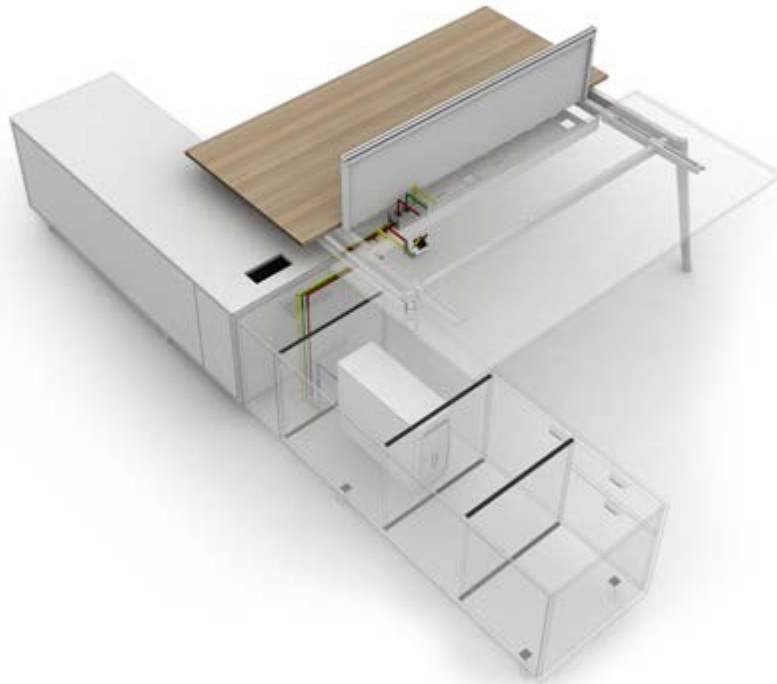
Elektrifikasyon

Kablo Yönetimi

Tekil Masa



İş İstasyonu Dolaplı Kullanım



Elektrifikasyon

Kablo Yönetimi

İş İstasyonu - Fonksiyonel Orta Ayaklı



Yönetici Masası - Dolaplı Kullanım



Elektrifikasyon

Kablo Yönetimi

Toplantı Masası

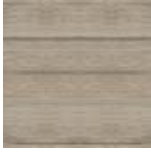


Malzemeler

Melamin - Masa Tablası - Dolap - Ön Pano



NU-MEL 001



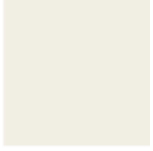
NU-MEL 002



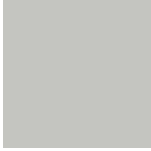
NU-MEL 003



NU-MEL 006



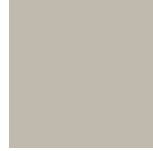
NU-MEL 050



NU-MEL 051



NU-MEL 052



NU-MEL 053



NU-MEL 054*

*NU-MEL 054 masa tablalarında kullanılmamaktadır.

**Ahşap desenli melaminler dolap gövdesinde kullanılmamaktadır.

Rekompoze Kaplama - Masa Tablası - Ön Pano - L:100 ve L:120 cm Dolap (Yan Kapak) - Dolap (Kapak) - Pila Çalışma ve Pila Exe Dış Ayak Kaplama



R.MEŞE



R.CEVİZ



R.SİYAH

Doğal Kaplama - Pila Exe Masa Tablası - Pila Exe Ön Pano - Dolap Kapak



KESTANE



TEAK



SAPELLİ



CEVİZ

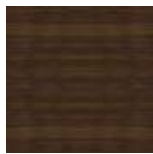
Vinterio Kaplama - Pila Exe Masa Tablası - Pila Exe Ön Pano - Dolap Kapak



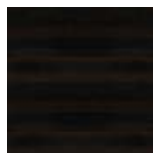
V. SYCAMORE



V. BEYAZ MEŞE



V. CEVİZ



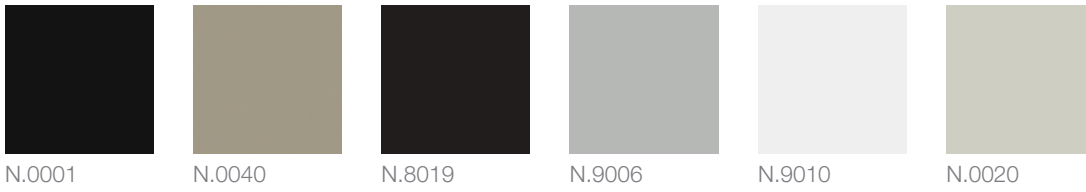
V. İSLİ MEŞE

Malzemeler

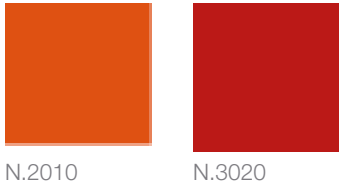
Lake - L:100 ve L:120 cm Dolaplar (Yan Kapama) - L:170 ve 200 cm Dolaplar (Gövde ve Kapak)



Toz Boya - İç ve Dış Ayak - Elektrifikasyon - Dolap (Üst Tabla)



Toz Boya - İç Ayak



Kumaş - Ara Pano



Malzemeler

Akrilik - Ara Pano



St-1000



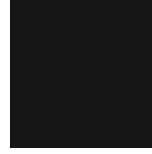
St-2806



St-4802



St-5807



St-7250

Dolap Malzeme Tablosu

Dolap Kombinasyonu		Metal Gövdeli Dolap Kombinasyonu		
Üst Tabla	Kapak	Üst Tabla	Kapak	Yan Kaplama
Melamin	Melanin Rec. Kaplama	Metal	Melamin	Lake
Lake	Lake Kaplama1 Kaplama2 Rec Kaplama	Metal	Rec. Kaplama	Lake
		Metal	Rec. Kaplama	Rec. Kaplama

Uyarılar

Kullanım Önerileri - Çalışma Sistemleri & Depolama

- Ürünün dış kaplamaları sert cisimlerle basınç uygulanarak çizilmemelidir.
- Ürün direkt olarak ısıya maruz bırakılmamalıdır. Üzerine sıcak cisimler konulmamalıdır.
- Ürün ateşe ve suya maruz bırakılmamalıdır.
- Ürünün nemli veya rutubetli ortamlarda bulundurulmaması gerekmektedir.
- Ürünlerin temizliği nemli veya kuru bezle rahatlıkla yapılabilir.
- Ürün, fonksiyonu dışındaki işler için kullanılmamalıdır.
- Ürüne taşıyamayacağı ağırlıkta yük konulmamalıdır.
- Ürününüz monte ve de-monte edilebilmektedir.
- Ürün monte edilmiş halde çekilmemeli ve sürüklenmemelidir.
- Masa bağlantı ilavesi eklendiğinde bu ilavelere bir masanın kaldırılabileceğinden daha ağır yük konulmamalıdır.
- Ürün kaplamasına etiket, çıkartma vb. yapışkanlı materyal yapıştırılmamalıdır. Ürüne zarar verebilir.

