
PORTA VENEZIA

Tasarım Dorigo Design

Teknik Doküman

nurus

Porto Venezia, Avrupa Birliđi ülkelerinde alıřma koltuđunun sađlamliđını ve ergonomisini belirleyen UNI EN 1022/98 ve UNI EN 1728/00 standartlarına sahiptir.

Sırtı ve oturma yzeyi polipropilenden yapılmıřtır.Kayın ayakların, naturel kayın, wenge boyalı ya da lake seenekleri bulunmaktadır.Sırtı ve oturma yzeyi polipropilenden retilen bar taburesi ve dřemeli lounge seenekleri bulunur.



Tasarım



Dorigo Design

Fiorenzo Dorigo, 1975 yılında Sanatsal Tasarım okumaya bařlamıřtır. renim sresince mobilya endstrisindeki řirketler iin tasarım ve grnt zerine alıřan Dorigo, 1977 yılından itibaren Signomega stdyonun aktif bir parası olmuřtur. 1987 yılından beri freelance tasarımcı olarak alıřan Dorigo, ADI ve IIDD (Italian Institute for Design and Disability) yesidir. Dorigo, Conegliano Veneto İtalya'da bulunan kendi isimli stdyosunda alıřmaya devam etmektedir.

Versiyonlar

Sandalye



Bar Sandalyesi

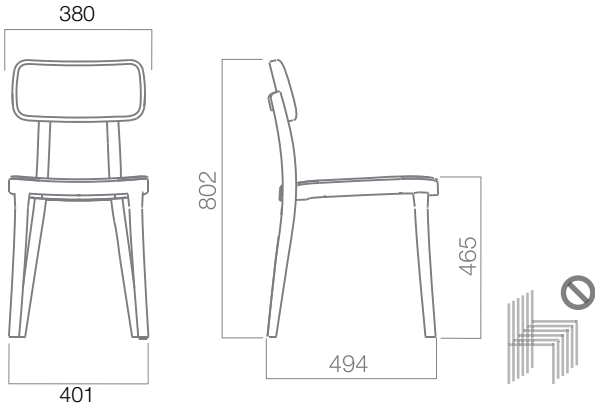


Lounge

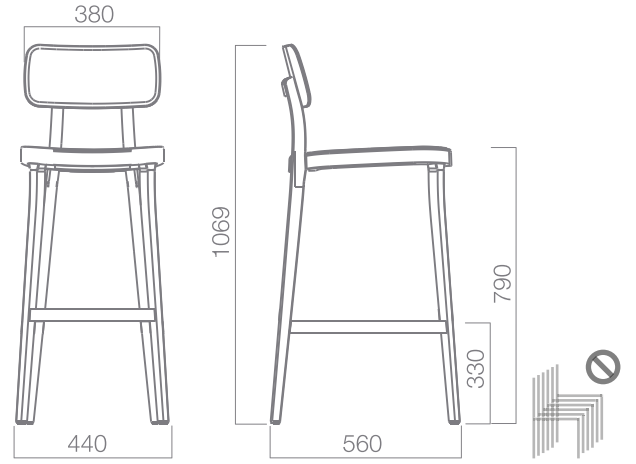


Ölçüler (mm)

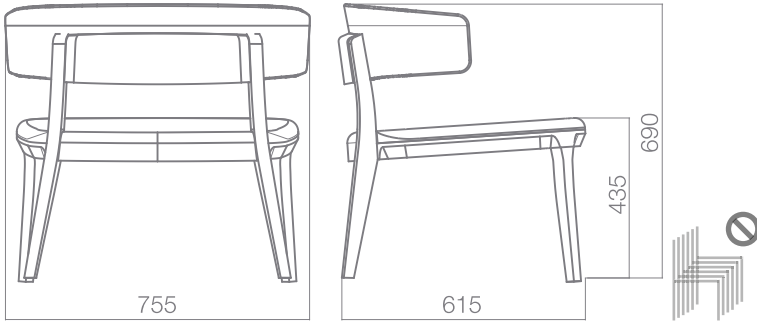
Sandalye



Bar Tabure



Lounge



Malzemeler (mm)

Sandalye Ayak / Polipropilen Oturma Yüzeyi



Wenge /
PP020



Beyaz Lake /
PP020



Beyaz Lake /
PP512



Naturel Kayın /
PP020



Naturel Kayın /
PP020

Bar Sandalyesi Ayak / Polipropilen Oturma Yüzeyi



Naturel Kayın /
PP020



Beyaz Lake /
PP512

Lounge Ayak / Kumaş Oturma Yüzeyi



Naturel Kayın /
FL800



Beyaz Lake /
FL800

Kumaş - Gövde



FL800

