
SACHA

Tasarım Nurus D Lab

Teknik Doküman

nurus

Sacha, yönetici ofislerinde olduğu kadar toplantı alanlarında ve misafirlerinizi ağırlarken de güçlü ve şık bir görünüm sunuyor. Bütünsel formu ve knee-tilt mekanizması üst düzey konfor sağlamanın yanı sıra oturma süresince üst bedeninizi ve belinizi sararak sağlığınıza da koruyor.



Tasarım



Nurus D Lab

Nurus D Lab (Nurus Design Lab), markanın tasarım stratejisinin belirlenmesinden ürünün pazara sunulmasına kadar tüm aşamalarda etkindir. Üretim geliştirme sürecinde Nurus Design Lab, diğer tasarımcılarla da uyum ve işbirliği içinde çalışır. Tasarımların başlangıç noktası, kullanıcıların gereksinimleri ve fonksiyondur. Ergonomi, sürdürülebilirlik ve estetik kaygılarla devam eden süreçte bilimsel ve teknolojik gelişmeleri takip ederek güncelliğini korur.

İnsan olmak,
kendi ihtiyaçlarımız kadar
bizden sonrakileri de
düşünebilmektir.

Sacha, Türk Standartlarına Uygunluk Belgesi'ne (TSE) sahiptir. Üretiminde %34,4 oranında geri dönüştürülmüş malzeme kullanılmaktadır. Sacha, %76,4 oranında geri dönüştürülebilirlikte ve üretiminde kullanılan malzemeler %99,03 oranında başka amaçlarla kullanılabilirlikte. Sacha'nın üretiminde kullanılan kumaşlar uluslararası sertifikalara sahiptir. Sırt ve minderlerinde kullanılan kumaşlar, Avrupa normlarına uygun olarak dayanıklılık testlerinden geçmiştir.



Versiyonlar

Alçak Sirt



Orta Sirt

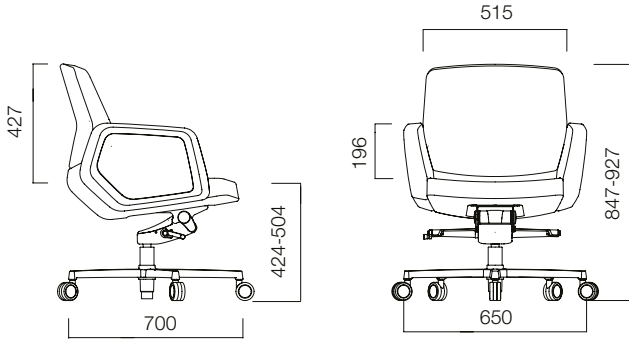


Yüksek Sirt

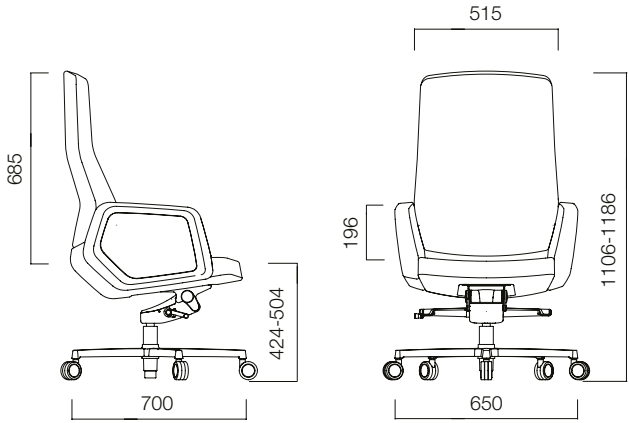


Ölçüler (mm)

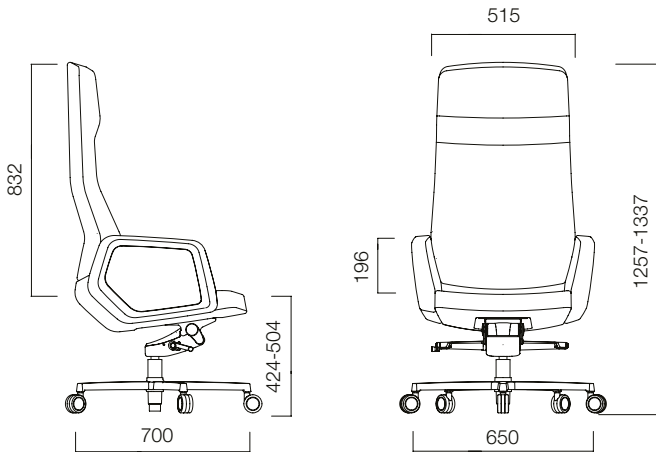
Alçak Sırt



Orta Sırt



Yüksek Sırt



Malzemeler

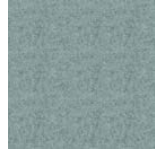
Kumaş - 4



NU-FB4-1K



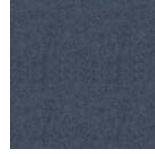
NU-FB4-1L



NU-FB4-1R



NU-FB4-1U



NU-FB4-1W



NU-FB4-002



NU-FB4-008



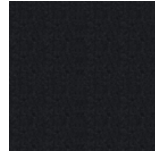
NU-FB4-012



NU-FB4-021



NU-FB4-028



NU-FB4-035



NU-FB4-039



NU-FB4-047



NU-FB4-063



NU-FB4-082

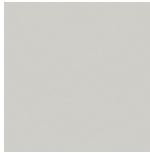


NU-FB4-087

Suni Deri - 1



NU-EL1-0273



NU-EL1-0286



NU-EL1-0294



NU-EL1-0433



NU-EL1-0451



NU-EL1-1865



NU-EL1-9510



NU-EL1-9571



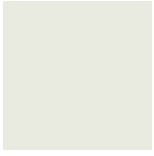
NU-EL1-9900



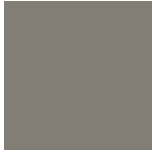
NU-EL1-117996

Malzemeler

Suni Deri - 3



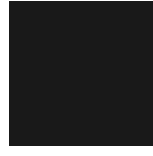
NU-EL3-001



NU-EL3-005



NU-EL3-006



NU-EL3-007



NU-EL3-012



NU-EL3-015



NU-EL3-021



NU-EL3-023

Hakiki Deri - 1



NU-LR1-0407



NU-LR1-0418



NU-LR1-0431



NU-LR1-0433



NU-LR1-0450



NU-LR1-0451



NU-LR1-1540



NU-LR1-1865



NU-LR1-9571

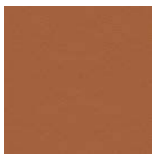


NU-LR1-9900

Hakiki Deri - 2



NU-LR2-0205



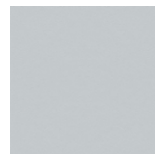
NU-LR2-0218



NU-LR2-0225



NU-LR2-0256



NU-LR2-0271



NU-LR2-0273



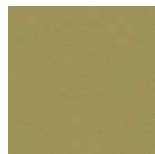
NU-LR2-0277



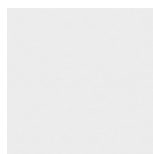
NU-LR2-0286



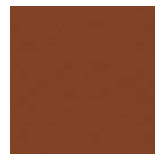
NU-LR2-0287



NU-LR2-0294



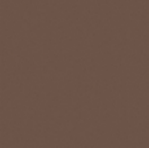
NU-LR2-0301



NU-LR2-6007

Malzemeler

Hakiki Deri - 3



NU-LR3-4003



NU-LR3-4007

Rekompoze Kaplama



R.CEVİZ



R.SİYAH

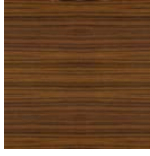


R.MEŞE

Doğal Kaplama



KESTANE



TEAK



CEVİZ

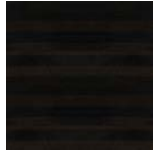
Vinterio Kaplama



V.BEYAZ MEŞE



V.CEVİZ



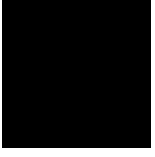
V.İSLİ MEŞE



V.SYCAMORE

Malzemeler

Lake



RAL 0001



RAL 0040



RAL 8019



RAL 9016



RAL 0020

Uyarılar

Kullanım Önerileri

- Koltukların kumaş ve deri kısımlarına yağlı, boyalı maddeler sürülmemelidir.
- Koltuklar devamlı olarak güneş ışığına maruz bırakılmamalıdır. Güneş ışığı kumaşlarda renk atmasına sebep olabilir.
- Ürün ateşe ve suya maruz bırakılmamalıdır.
- Ürünün nemli ve rutubetli ortamlarda bulundurulmaması gerekmektedir.
- Ürünlerin temizliği nemli ve kuru bezle rahatlıkla yapılabilir.
- Ürün, fonksiyonu dışındaki işler için kullanılmamalıdır.
- Ürüne taşıyamayacağı ağırlıkta yük konulmamalıdır.
- Koltuklar kesici ve delici aletlerden uzak tutulmalıdır.

