

---

# NEST

Tasarım Nurus D Lab

---

Teknik Doküman

**nurus**

Nest'i, kullanıcı sayısı ya da kullanım amacı değiştiğinde yaratıcı ve hızlı bir değişim sağlamak amacıyla tasarladık. Mekanın çalışma, toplantı, konferans, seminer, eğitim ve ekip çalışmaları gibi farklı amaçlarla kurgulanmasına yardımcı olan Nest masalar, tekerlekli ayakları ve katlanabilir yapılarıyla kullanım kolaylığı sunuyorlar.

Nest, toplantı salonlarından eğitim merkezlerine, çalışma alanlarından ev-ofislere kadar pek çok mekanın işlevsel ve esnek kullanımını sağlıyor. Elektrik bağlantılarına ulaşmanızı kolaylaştıran Nest masalar iki versiyona sahiptir. Masa tablası altında yer alan kablo tavası ve ara kablo aracılığıyla masalar arasında enerji dağıtımına imkan veren, masa üstünde yer alan kablo kapaklarının altında 2 data ve 3 şebeke prizi bulunan Nest ile alüminyum kablo kapaklı ve kablo tavalı olarak tercih edebileceğiniz Nest masalar sayesinde kablo karmaşasını ve görüntü kirliliğini önleyebilirsiniz.

Nest, isteğe bağlı file kumaş ön pano seçeneği ile daha kişisel bir çalışma alanı oluşturuyor.



## Tasarım



### Nurus D Lab

Nurus D Lab (Nurus Design Lab), markanın tasarım stratejisinin belirlenmesinden ürünün pazara sunulmasına kadar tüm aşamalarda etkindir. Üretim geliştirme sürecinde Nurus Design Lab, diğer tasarımcılarla da uyum ve işbirliği içinde çalışır. Tasarımların başlangıç noktası, kullanıcıların gereksinimleri ve fonksiyondur. Ergonomi, sürdürülebilirlik ve estetik kaygılarla devam eden süreçte bilimsel ve teknolojik gelişmeleri takip ederek güncelliğini korur.

İnsan olmak,  
kendi ihtiyaçlarımız kadar  
bizden sonrakileri de  
düşünebilmektir.

Nest, Türk Standartlarına Uygunluk Belgesine (TSE) sahiptir. Metal parçaları %100 oranında geri dönüştürülebilmekte ve E1 standardındaki ahşap malzeme %100 oranında tekrar kullanılabilir. Nest'in üretiminde kullanılan malzemeler ürün ömrü sonunda tekrar kullanılabilir ya da geri dönüştürülebilir.



## Versiyonlar

Düz Masa

---



Açılı Başlangıç Masası

---



Açılı Orta Masa

---



\*Nest masalar yan yana, kare, U ve V biçimlerinde, mekanın kullanım amacına uygun olarak kurgulanmasına yardımcı oluyor. Yan yana dizildiklerinde birleştirme aparatı kullanılarak birbirlerine bağlanabilirler.

\*\*Açılı başlangıç masası V düzen oluşturmayı sağlarken düz masa, kare ve U düzen oluşturmaya yardımcı olur.

# Versiyonlar

U Düzen

---



V Düzen

---



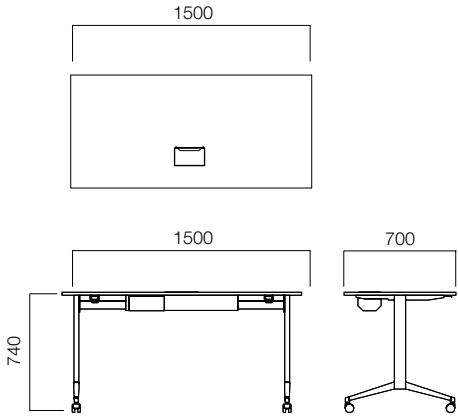
Kapalı Düzen

---

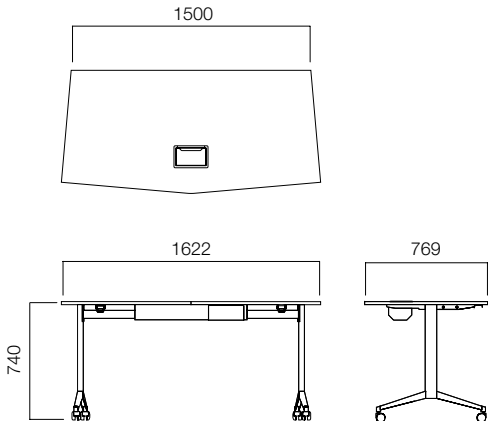


# Ölçüler (mm)

Düz Masa



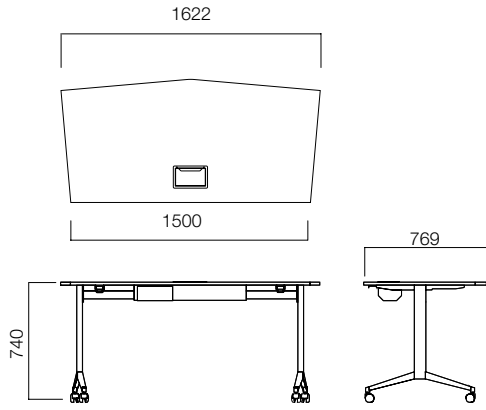
Açılı Başlangıç Masası



# Ölçüler (mm)

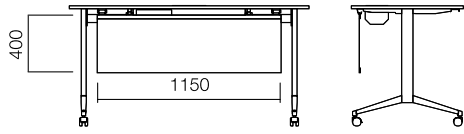
## Açılı Orta Masa

---



## Ön Pano

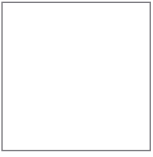
---



# Malzemeler

## Melamin - Masa Tablası

---



NU-MEL 050



NU-MEL 001



NU-MEL 002



NU-MEL 003



NU-MEL006



NU-MEL 051



NU-MEL 052



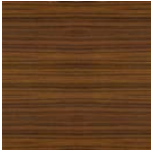
NU-MEL 053

## Doğal Kaplama - Masa Tablası

---



KESTANE



TEAK



CEVİZ

## Vinterio Kaplama - Masa Tablası

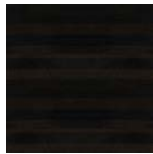
---



V.BEYAZ MEŞE



V.CEVİZ



V.İSLİ MEŞE



V.SYCAMORE

# Malzemeler

## Rekompoze Kaplama - Masa Tablası

---



R.CEVİZ



R.SİYAH



R.MEŞE

## Toz Boya - Ayak - Elektrik Kapağı

---



N 0001



N 0040



N 8019



N 9006



N 9010



N 0020

## Kumaş - Ön Pano

---



Scr0001



Scr0005



Scr0010



# Uyarılar

## Kullanım Önerileri

---

- Ürünün dış kaplamaları sert cisimlerle basınç uygulanarak çizilmemelidir.
- Ürün direkt olarak ısıya maruz bırakılmamalıdır. Üzerine sıcak cisimler konulmamalıdır.
- Ürün ateşe ve suya maruz bırakılmamalıdır.
- Ürünün nemli veya rutubetli ortamlarda bulundurulmaması gerekmektedir.
- Ürünlerin temizliği nemli veya kuru bezle rahatlıkla yapılabilir.
- Ürün, fonksiyonu dışındaki işler için kullanılmamalıdır.
- Ürüne taşıyamayacağı ağırlıkta yük konulmamalıdır.
- Ürününüz monte ve de-monte edilebilmektedir.
- Ürün monte edilmiş halde çekilmemeli ve sürüklenmemelidir.
- Masa bağlantı ilavesi eklendiğinde bu ilavelere bir masanın kaldırabileceğinden daha ağır yük konulmamalıdır.
- Ürün kaplamasına etiket, çıkartma vb. yapışkanlı materyal yapıştırılmamalıdır. Ürüne zarar verebilir.

