
U TOO

Çalışma Sistemleri

Tasarım Sezgin Aksu & Silvia Suardi

Teknik Doküman

nurus

U Too, şık tasarımı ve zengin ürün ailesi ile çalışma alanlarının tüm gereksinimlerine cevap veriyor. Farklı iş kolları ve birimlerinde etkin ve verimli çalışma alanları oluşturmaya yardımcı olan U Too, estetik ayakları ve yuvarlak kenarlara sahip masaları ile ofisinize samimiyet ve canlılık kazandırıyor.



tasarım



Sezgin Aksu & Silvia Suardi

Sezgin Aksu Stuttgart, Paris ve Milano'daki çalışmalarının ardından, 1996 yılında Milano merkezli stüdyosunda Michele De Lucchi ile ortak çalışmalara başlamıştır. Kariyerine Michele De Lucchi Stüdyosu'nda başlayan Silvia Suardi, yaklaşık 10 yıl boyunca burada çalıştı. 2001 yılında Sezgin Aksu ile birlikte Milano'da kamusal alandan ev dekorasyonuna kadar son derece geniş bir yelpazede endüstriyel mobilya ve grafik tasarım hizmeti veren AKSU/SUARDI Stüdyosu'nu kurmuştur. Antonangeli, Caimi Brevetti, Credit Agricole Asset Management (CAAM), Eurizon Capital Sgr Spa, eDePadova, Gebrüder Thonet Vienna, Nemo-Cassina, Poltrona Frau, Olivetti, Rubinetterie Teorema, Slide and Serafino Zani danışmanlık verdikleri markalar arasında yer almaktadır.



İnsan olmak,
kendi ihtiyaçlarımız kadar
bizden sonrakileri de
düşünebilmektir.

Türk Standartlarına Uygunluk Belgesi (TSE) bulunan U Too'nun dolap ve masalarının üretiminde %32'ye kadar geri dönüştürülmüş malzeme kullanılmıştır. Dolap ve masalarda kullanılan, E1 standardındaki ahşap malzeme %100 oranında tekrar kullanılabilir. Masalarda kullanılan metal ayaklar %100 geri dönüştürülebilir ve koltuklarda kullanılan sünger %100 oranında tekrar kullanılabilir. Koltuk iç iskeletinde kullanılan kontrplak ve ahşap malzeme %100 oranında tekrar kullanılabilir. U Too ürünler %97'ye kadar geri dönüştürülebilir. Döşemesinde kullanılan; uluslararası sertifikalara sahip kumaşlar, dayanıklılık testlerinden geçmiştir.



Versiyonlar

Tekil Masalar

4 Ayaklı Tekil Masa



3 Ayaklı Tekil Masa



3 Ayaklı Tekil Masa



2 Ayaklı Tekil Masa



2 Ayaklı Tekil Masa



Versiyonlar

Tekil Masalar

Ön Panolu 4 Ayak Tekil Masa + W:60 cm Yan Masa + 4 Çekmeceli Dolap



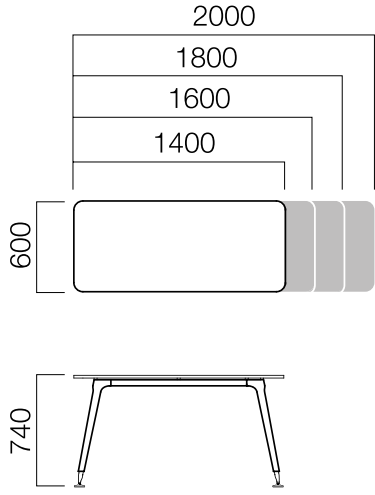
Cpu Komodinli 3 Ayak Tekil Masa + 4 Çekmeceli Dolap



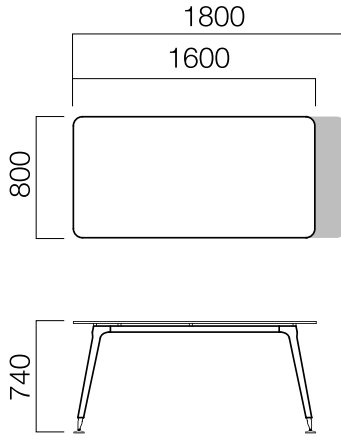
Ölçüler (mm)

Cam Masalar

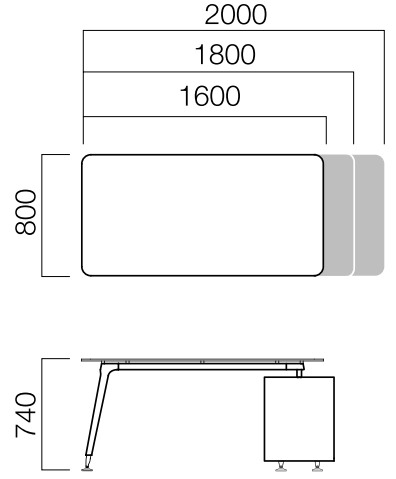
W:60 cm Cam Yan Masa



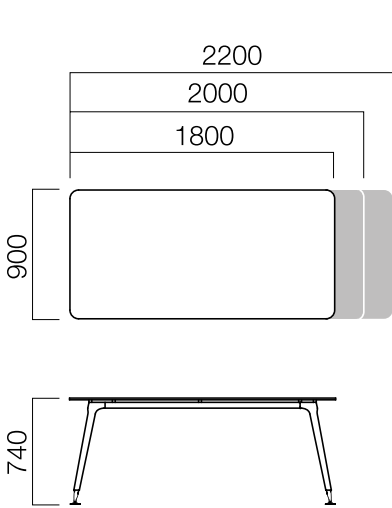
W:80 cm Cam Masa



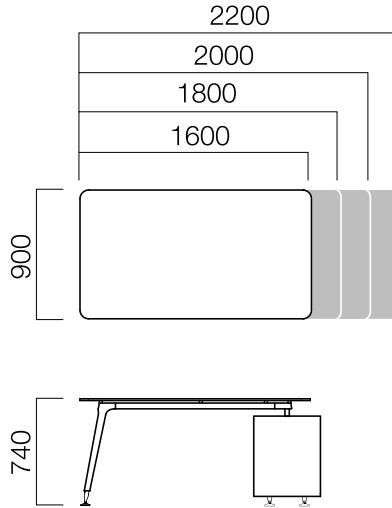
W:80 cm 2 Ayak Cam Masa



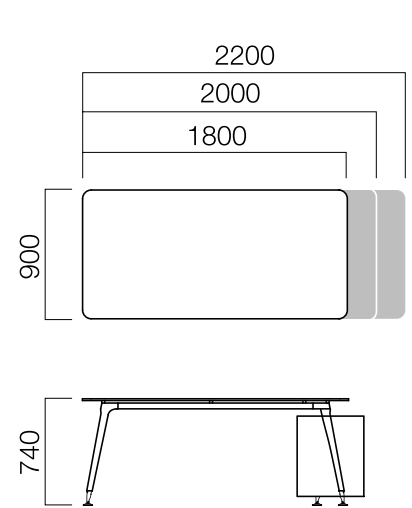
W:90 cm Cam Masa



W:90 cm 2 Ayak Cam Masa



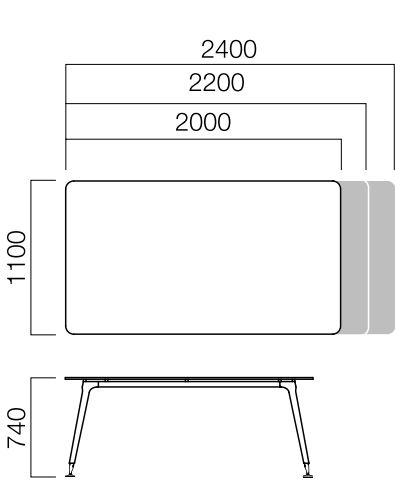
W:90 cm 3 Ayak Cam Masa



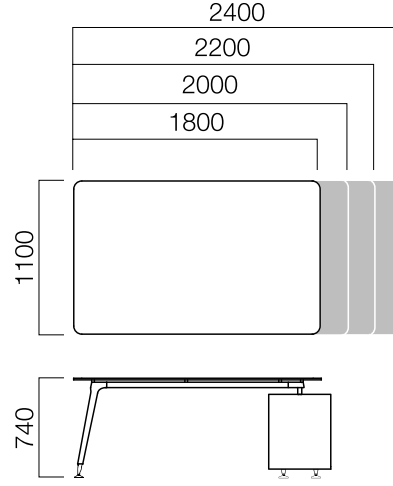
Ölçüler (mm)

Cam Masalar

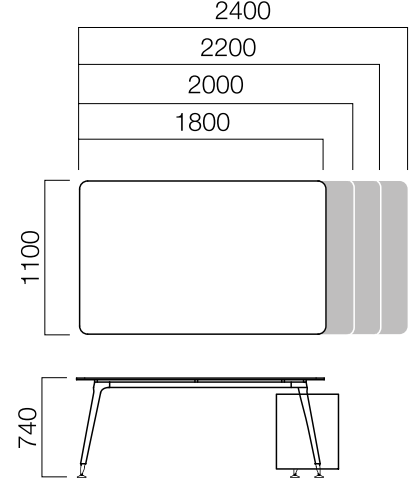
W:110 cm Cam Masa



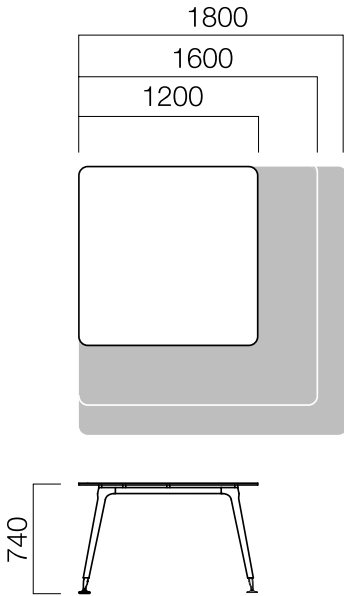
W:110 cm 2 Ayak Cam Masa



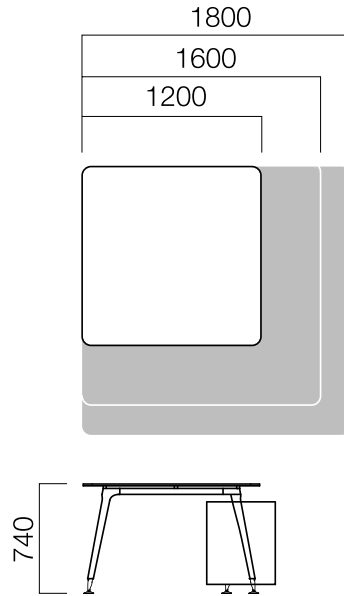
w:110 cm 3 Ayak Cam Masa



Kare Cam Masa



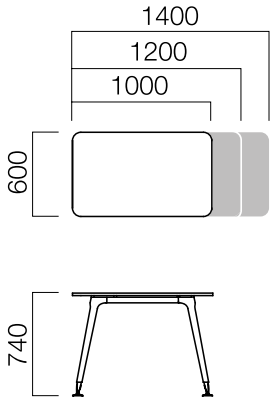
Kare 3 Ayak Cam Masa



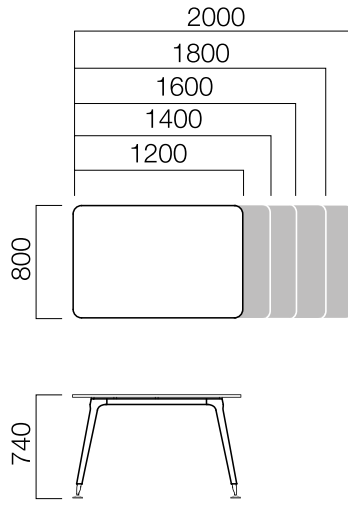
Ölçüler (mm)

Tekil Masalar

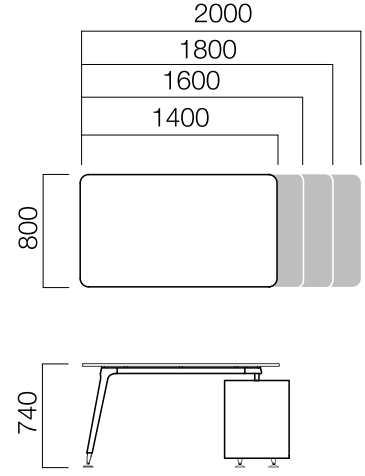
W:60 cm Masa



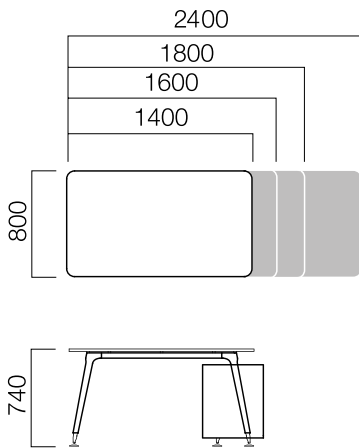
W:80 cm Masa



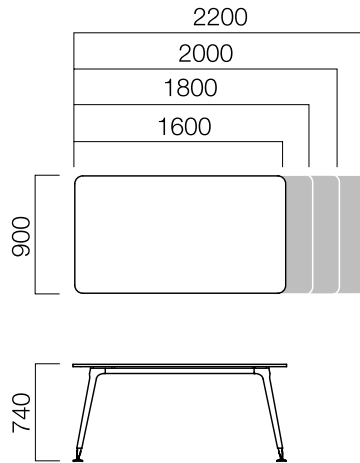
W:80 cm 2 Ayak Masa



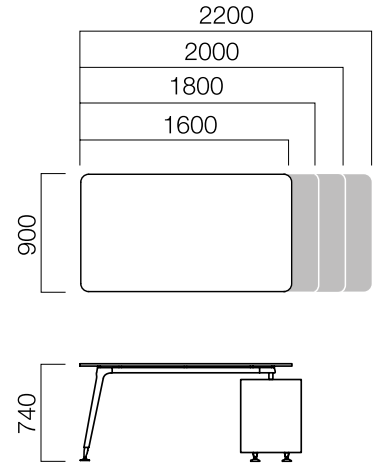
W:80 cm 3 Ayak Masa



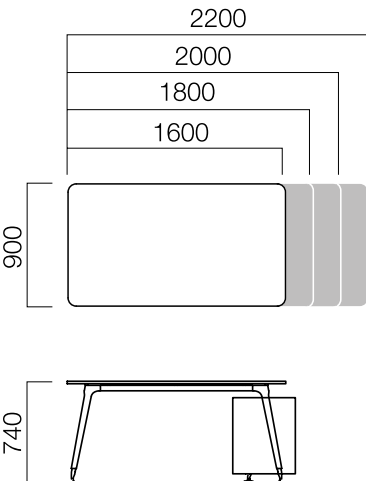
W:90 cm Masa



W:90 cm 2 Ayak Masa



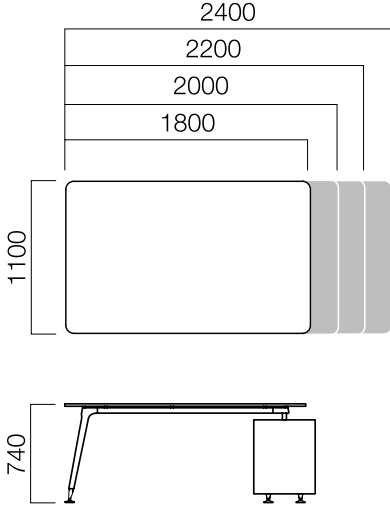
W:90 cm 3 Ayak Masa



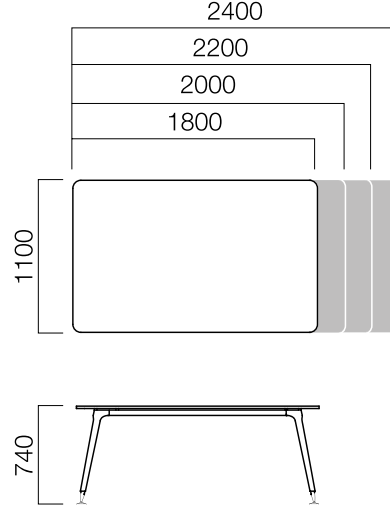
Ölçüler (mm)

Tekli Masalar

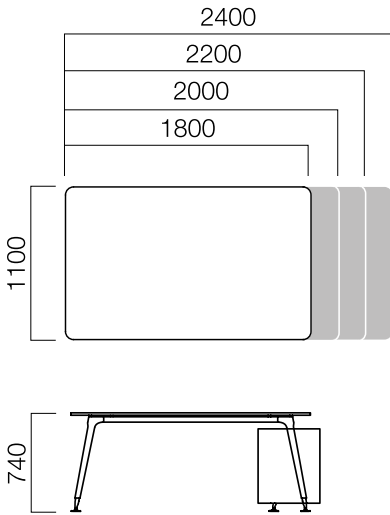
W:110 cm Masa



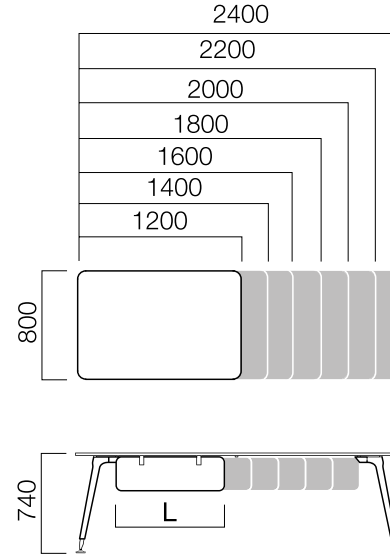
W:110 cm 2 Ayak Masa



W:110 cm 3 Ayak Masa



Ön Pano

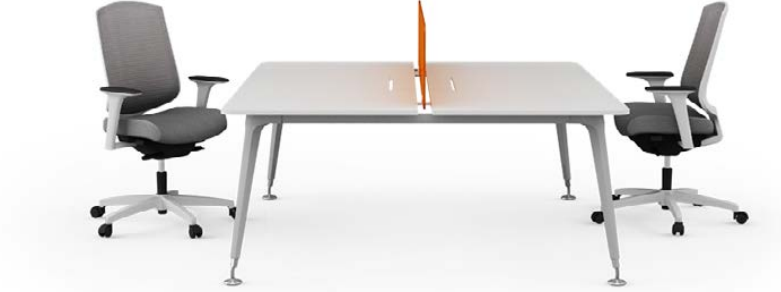


*L: Masa uzunluğu -60 cm'dir.

Versiyonlar

İş İstasyonları

İkili Masa



Tek Yan Ekli İkili Masa



Dörtlü Masa



Üçlü Açılı Masa



Versiyonlar

İş İstasyonları

Altılı Masa



Çift Yan Ekli Dörtlü Masa



Tek Yan Ekli Dörtlü Masa



Versiyonlar

İş İstasyonları

U Too Dolaplı 2 Ayaklı Tekil Masa



U Too Dolaplı İkili Masa



Be2 Dolaplı 2 Ayaklı İkili Masa ve 2 Ayaklı Tekil Masa



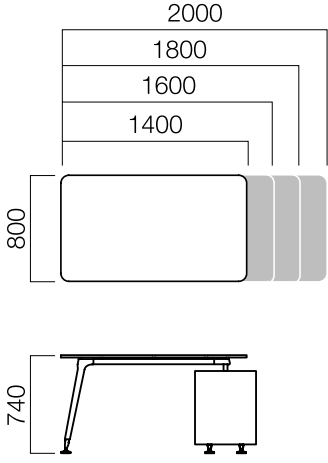
Be2 Dolaplı 2 Ayaklı İkili Masa ve 2 Ayaklı Tekil Masa



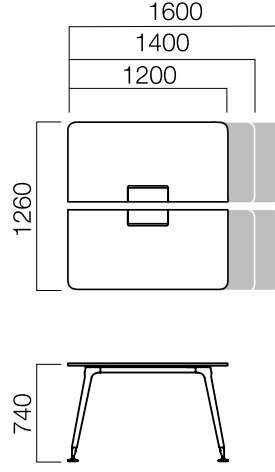
Ölçüler (mm)

İş İstasyonları

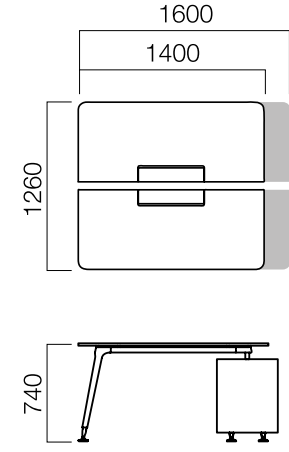
W:80 cm 2 Ayak Masa



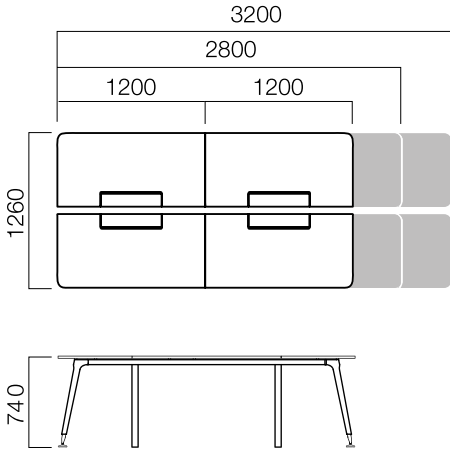
W:126 cm Masa



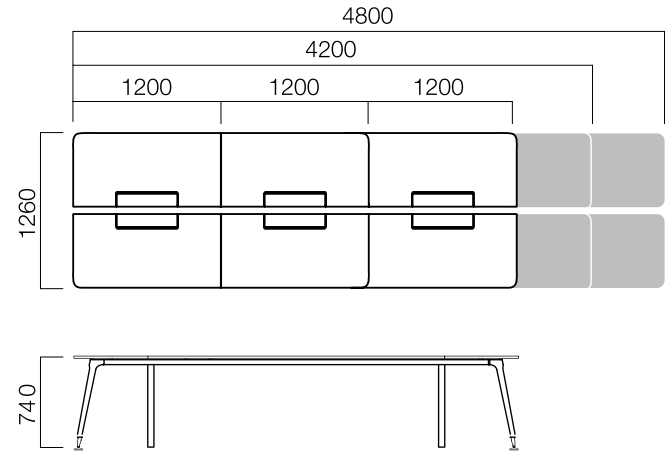
W:126 cm 2 Ayak Masa



W:126 cm Dörtü Masa



W:126 cm Altılı Masa

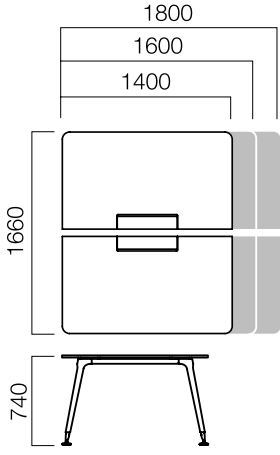


*iki ayaklı masalar dolaba bastırılarak kullanılır.

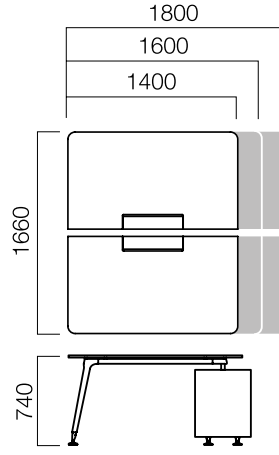
Ölçüler (mm)

İş İstasyonları

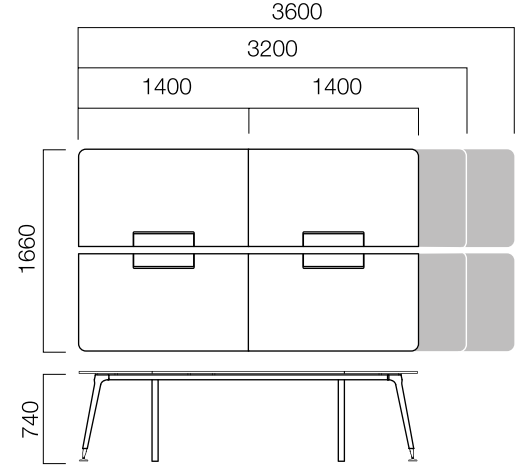
W:166 cm Masa



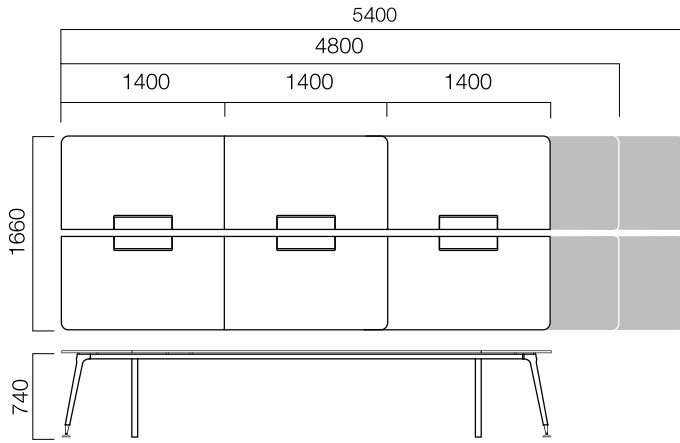
W:166 cm 2 Ayak Masa



W:166 cm Dörtlü Masa



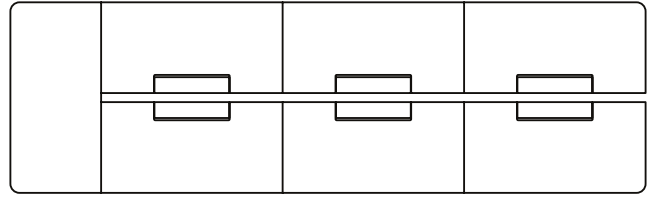
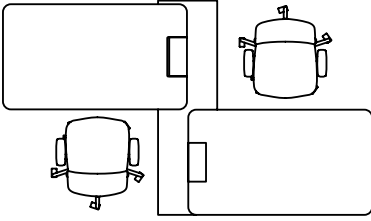
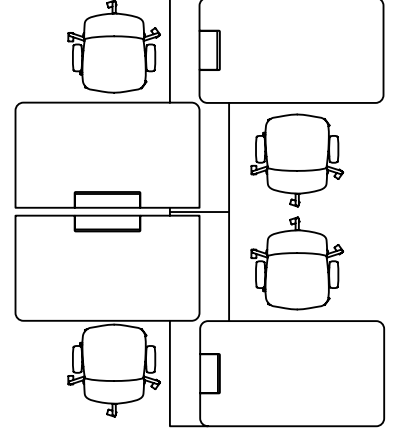
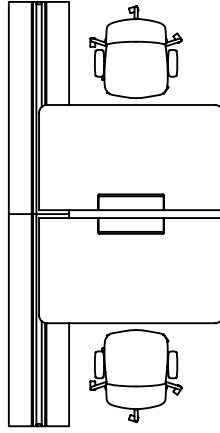
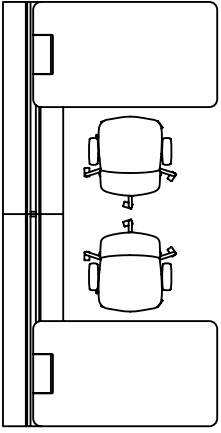
W:166 cm Altılı Masa



*İki ayaklı masalar dolaba bastırılarak kullanılır.

Ölçüler (mm)

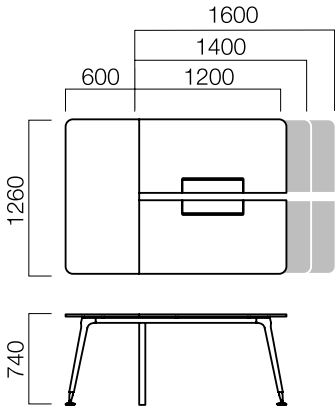
2 Ayaklı Masa İş İstasyonu Kullanım Örnekleri



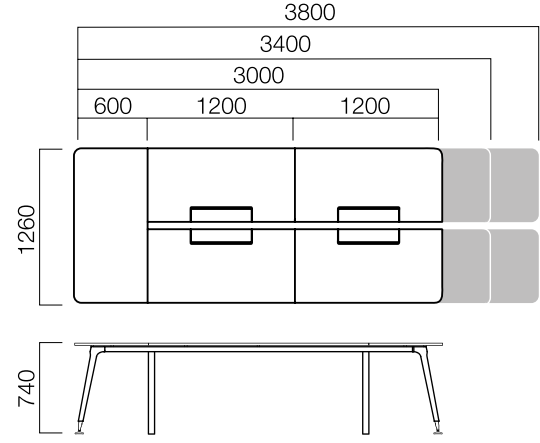
Ölçüler (mm)

İş İstasyonları Yan Ekli Masalar

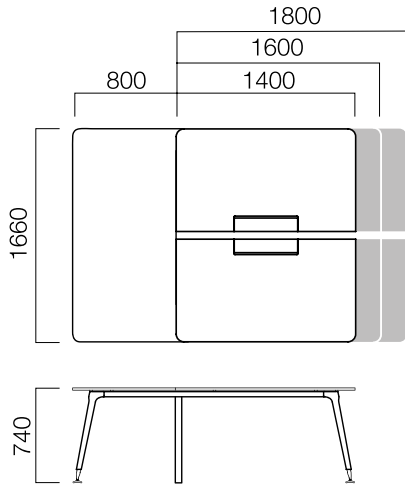
W:126 cm Tek Yan Ekli Masa



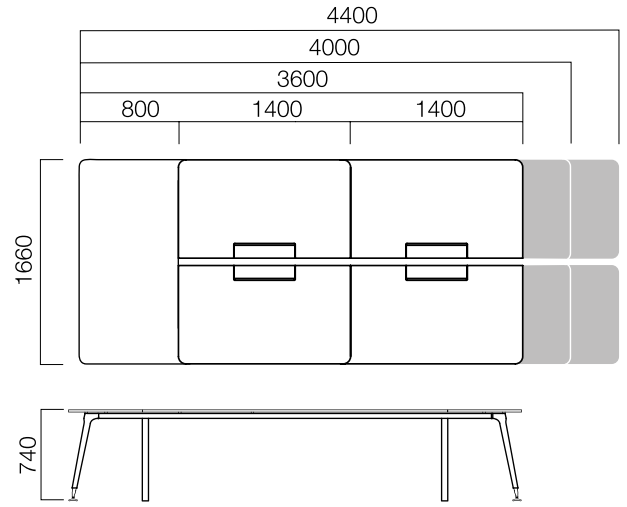
W:126 cm Tek Yan Ekli Dörtlü Masa



W:166 cm Tek Yan Ekli Masa



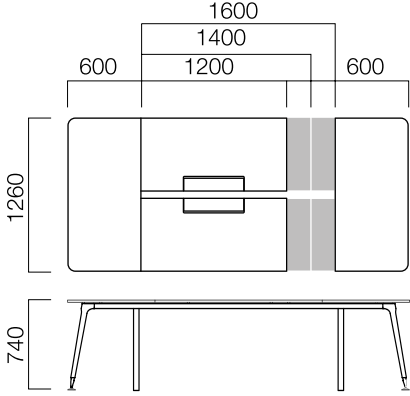
W:166 cm Tek Yan Ekli Dörtlü Masa



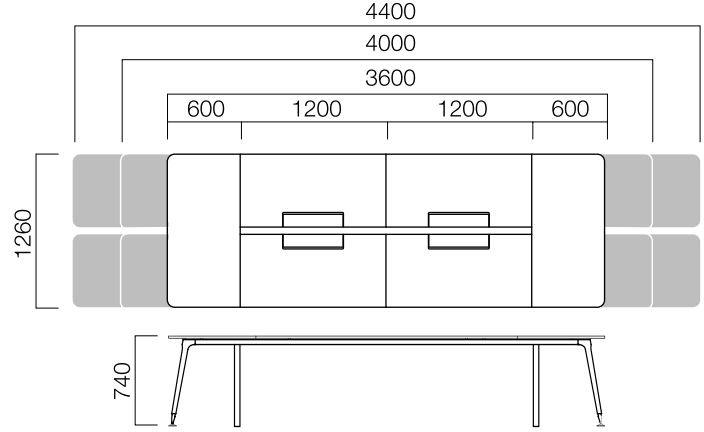
Ölçüler (mm)

İş İstasyonları Çift Yan Ekli Masalar

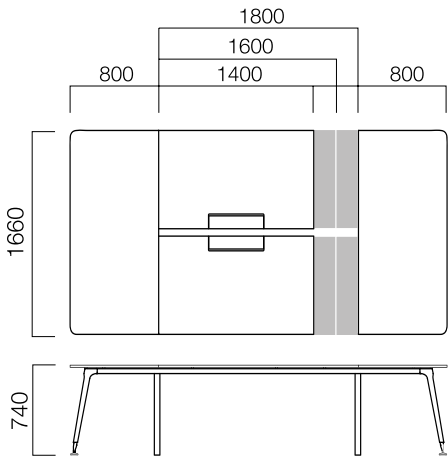
W:126 cm Çift Yan Ekli Masa



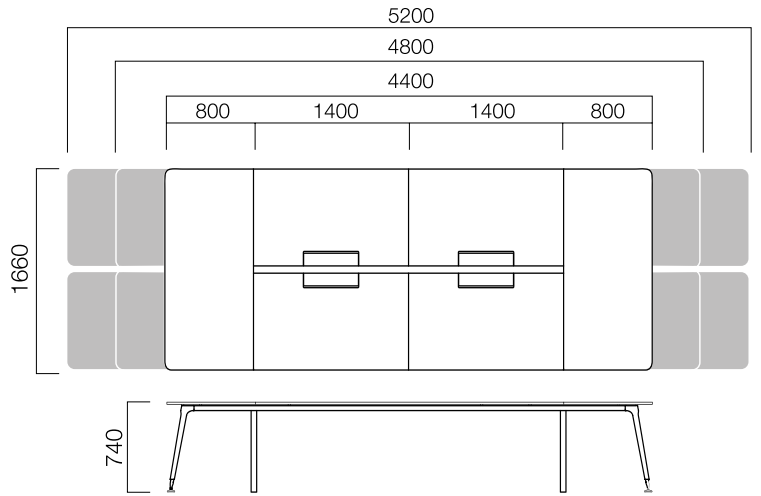
W:126 cm Çift Yan Ekli Dörtlü Masa



W:166 cm Çift Yan Ekli Masa



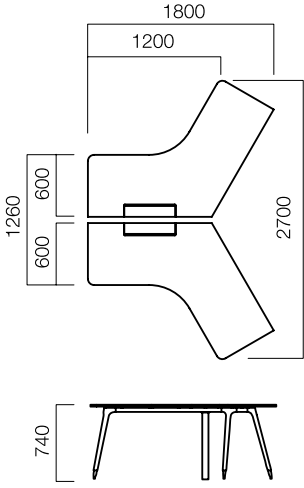
W:166 cm Çift Yan Ekli Dörtlü Masa



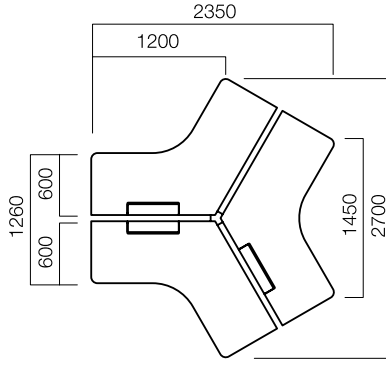
Ölçüler (mm)

İş İstasyonları - Açılı Masalar

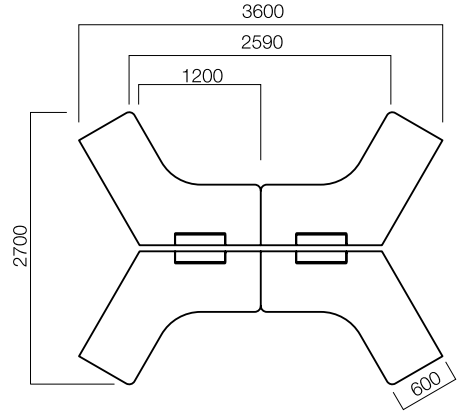
120° 2'li Masa



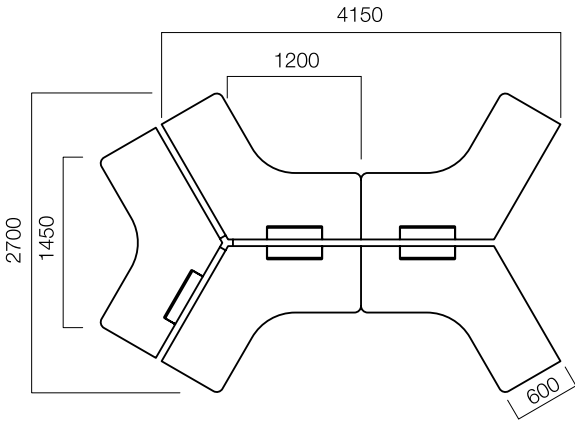
120° 3'lü Masa



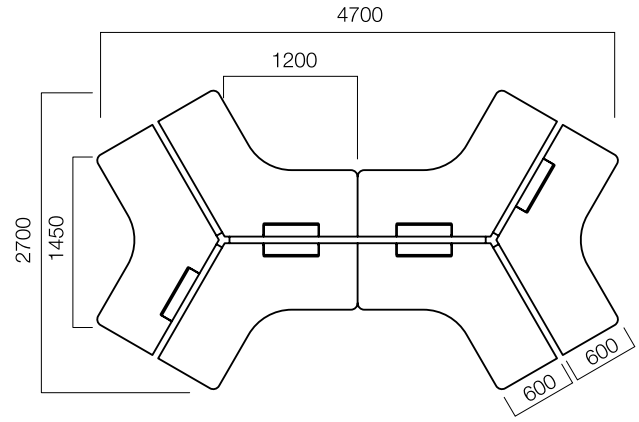
120° 4'lü Masa



120° 5'li Masa



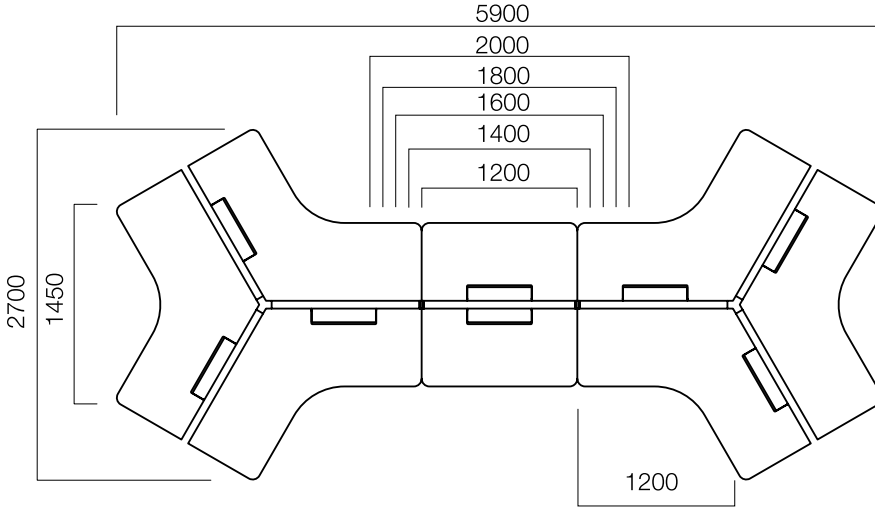
120° 6'li Masa



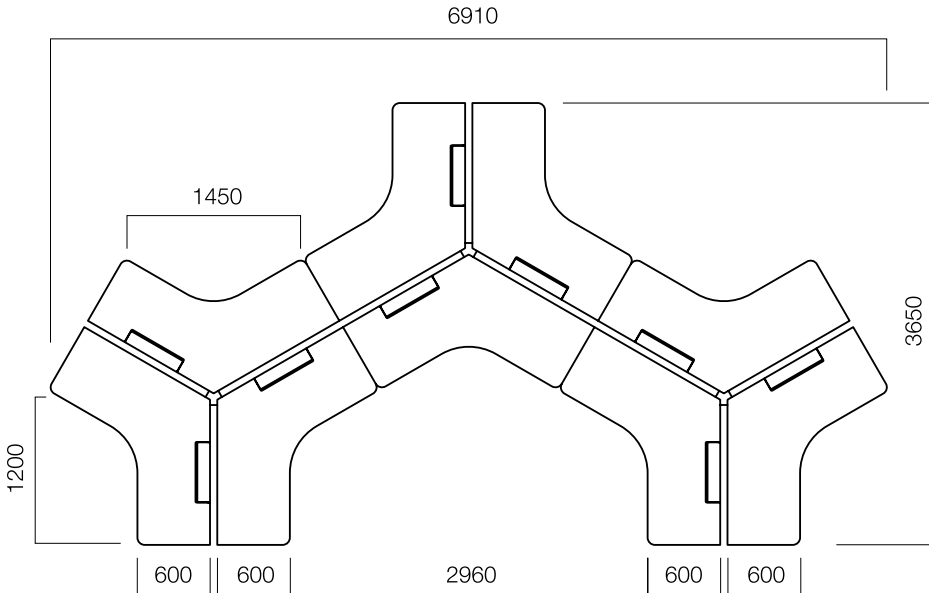
Ölçüler (mm)

İş İstasyonları - Açılı Masalar

120° 8'li Masa



120° 9'lu Masa



Versiyonlar

Toplantı Masaları

W:90/110 cm Toplantı Masası



W:90/100 cm İkili Toplantı Masası



W:90/100 cm Üçlü Toplantı Masası



Versiyonlar

Toplantı masaları

W:126/166/186 cm İkili Toplantı Masası



W:126/166 cm Dörtlü Toplantı Masası



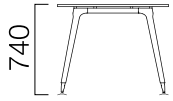
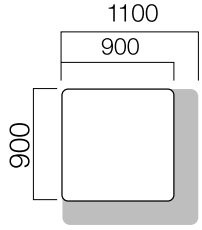
W:126/166 cm Altılı Toplantı Masası



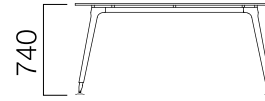
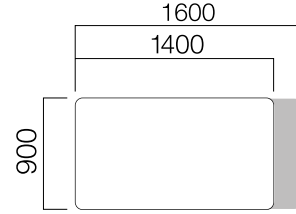
Ölçüler (mm)

Toplantı Masaları

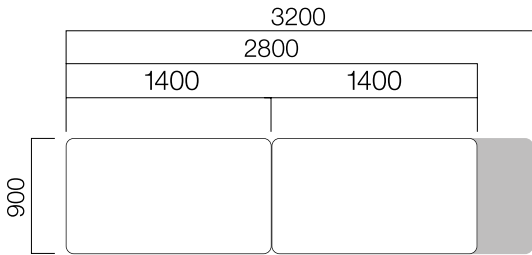
Toplantı Masası



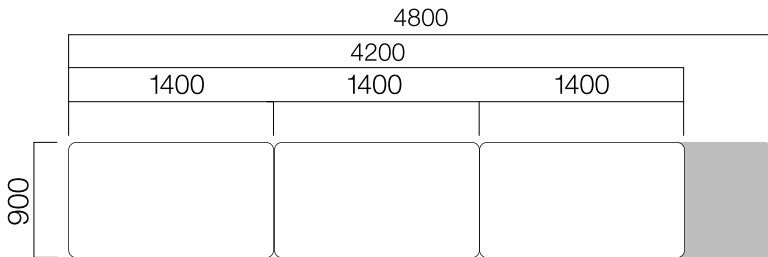
W:90 cm Toplantı Masası



W:90 cm İkili Toplantı Masası



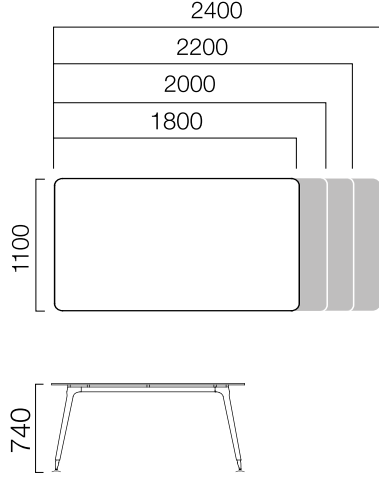
W:90 cm Üçlü Toplantı Masası



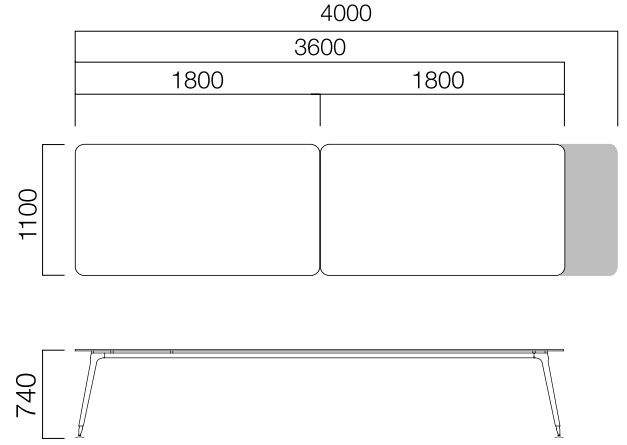
Ölçüler

Toplantı Masaları

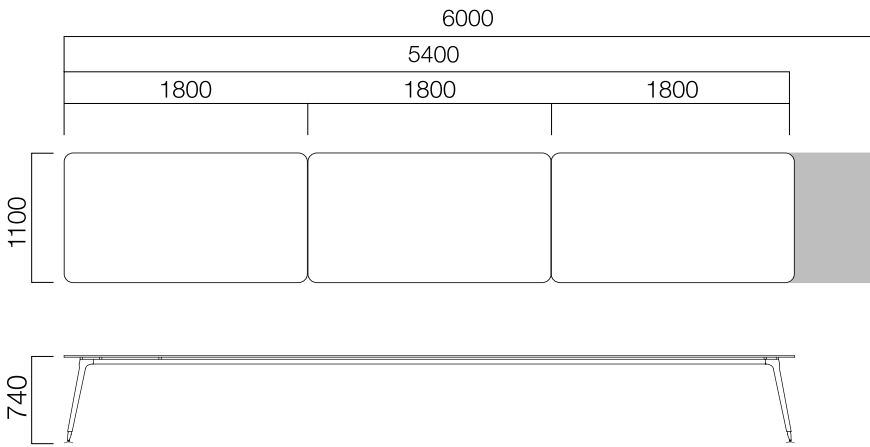
W:110 cm Toplantı Masası



W:110 cm İkili Toplantı Masası



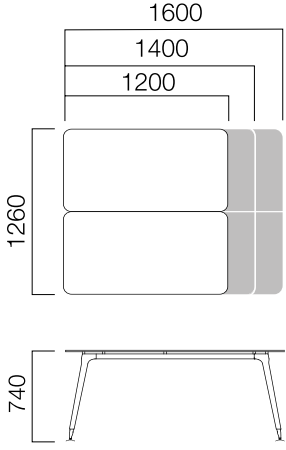
W:110 cm Üçlü Toplantı Masası



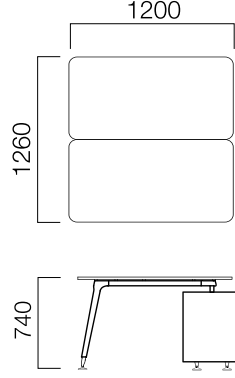
Ölçüler (mm)

Toplantı Masaları

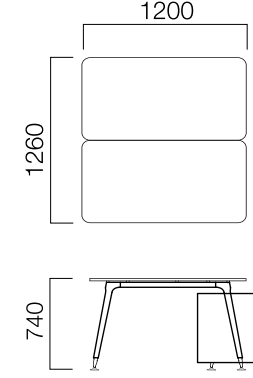
W:126 cm İkilil Toplantı Masası



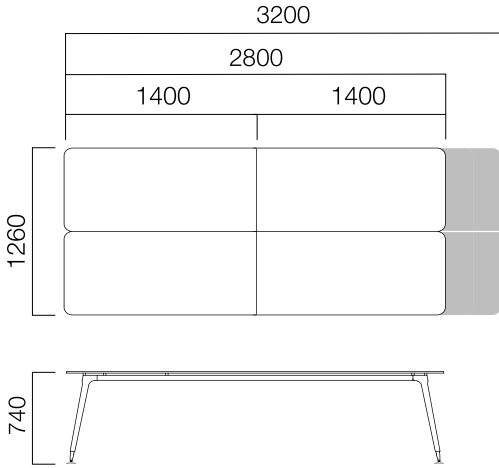
W:126 cm İkilil 2 Ayak Toplantı Masası



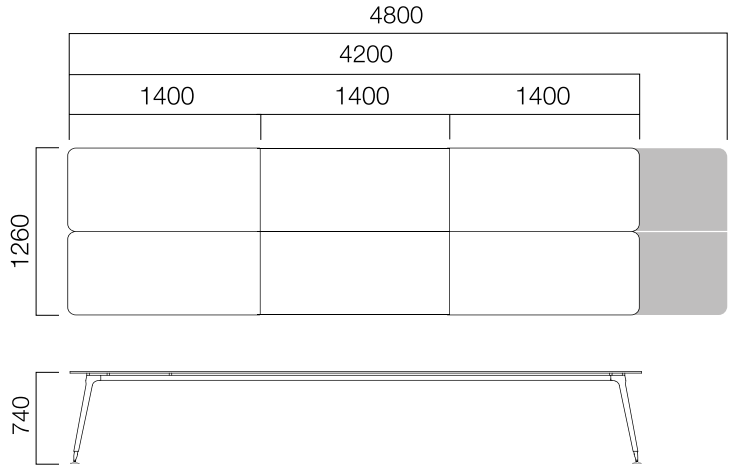
W:126 cm İkilil 3 Ayak Toplantı Masası



W:126 cm Dörtü Toplantı Masası



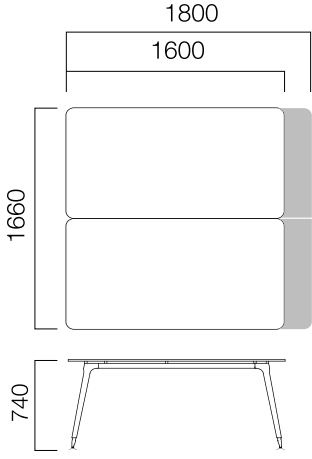
W:126 cm Altılı Toplantı Masası



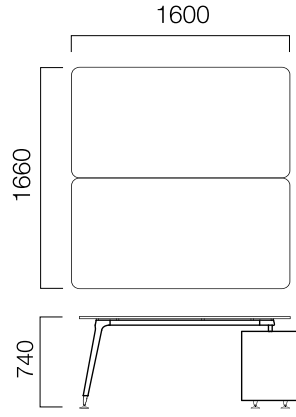
Ölçüler (mm)

Toplantı Masaları

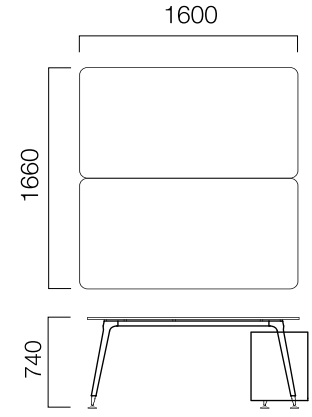
W:166 cm İkilil Toplantı Masası



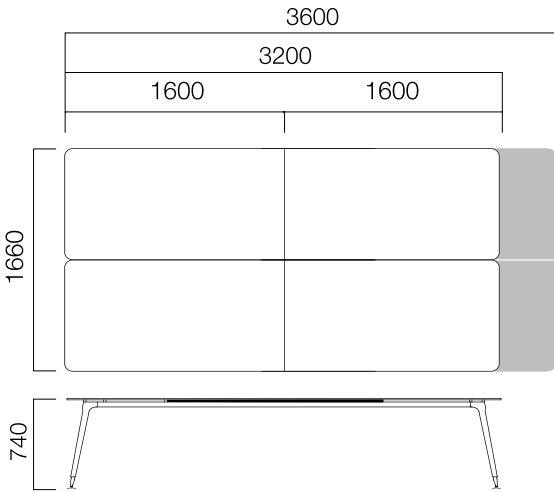
W:166 cm İkilil 2 Ayak Toplantı Masası



W:166 cm İkilil 3 Ayak Toplantı Masası



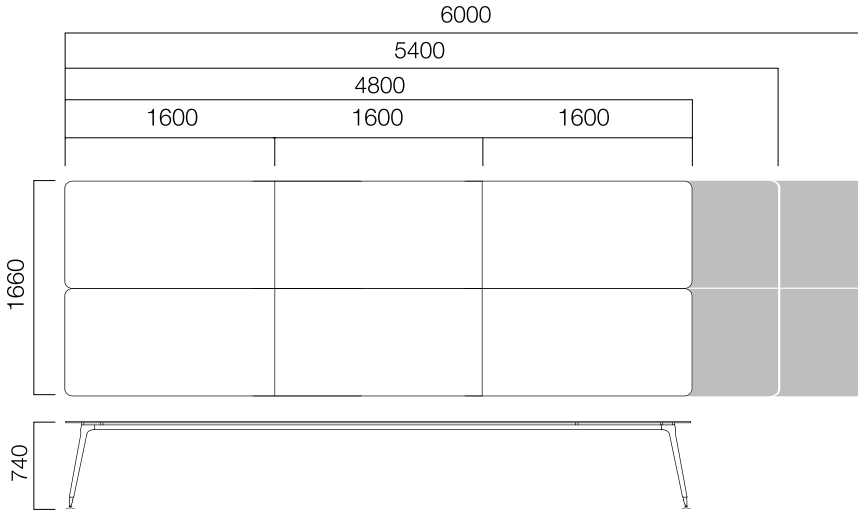
W:166 cm Dörtlü Toplantı Masası



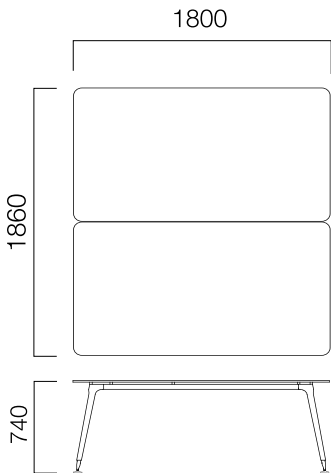
Ölçüler (mm)

Toplantı Masaları

W:166 cm Altılı Toplantı Masası



W:186 cm İki İli Masa



Versiyonlar

Komodinerler

CPU Komodin 3 Çekmece



CPU Komodin 1 Çekmece 1 Add



Tek Taraflı Komodin 3 Çekmece 4 Kapak



Tek Taraflı Komodin 2 Çekmece 2 Kapak



Çift Taraflı Komodin



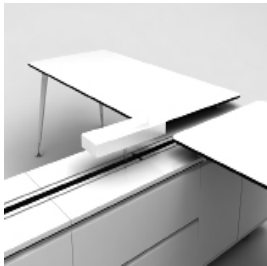
Tek Taraflı Komodin 4 Çekmece 1 Kapak



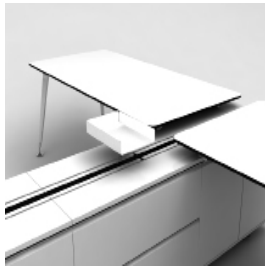
*U Too komodinleri hem bağımsız olarak hem de masa ayağı olarak kullanabilirsiniz.

**CPU komodin dışındaki tüm komodinler, tekil olarak ya da yan yana eklenerek kullanıldığında sağ ve sol bitiş modüllerinin dışında kalan kenarlarına Radius'lu kapama parçaları eklenmektedir.

Aksesuarlar



Box



A4 Kağıtlık



A3 Kağıtlık



Ara Pano Rafı



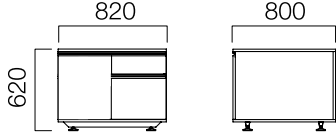
Ara Pano

Komodinerler kağıtlıklar, ara panolar ve kutu olmak üzere 5 aksesuar seçeneğine sahiptir.

Ölçüler (mm)

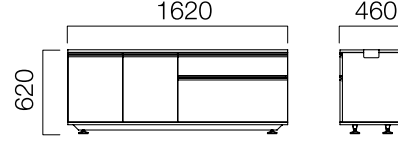
Komodinler

CPU Komodin

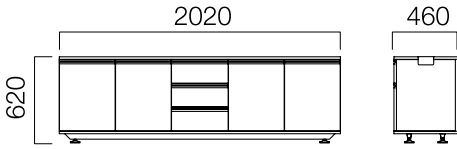


*1 çekmece, 1 add ve 3 çekmeceli opsiyonu bulunmaktadır.

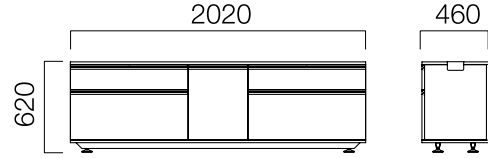
Tek Taraflı Komodin 2 Çekmece 2 Kapak



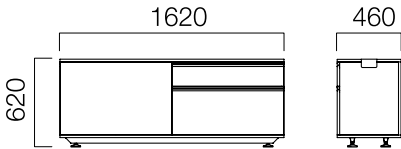
Tek Taraflı Komodin 3 Çekmece 4 Kapak



Tek Taraflı Komodin 4 Çekmece 1 Kapak



Çift Taraflı Komodin 4 Çekmece



Versiyonlar

Dolaplar

Dolap - 3 Çekmece 4 Kapak



Dolap - 2 kapak 2 Çekmece



Dolap - 4 Çekmece



Dolap - 4 Çekmece 1 Kapak



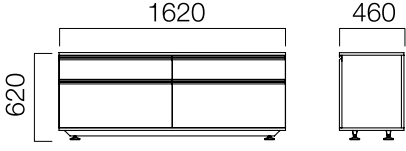
*Masalardan bağımsız olarak kullanılan U Too dolapların kenarlarına, isteğimize bağılı olarak Radiuslu kapama paçaları takılabilmektedir.



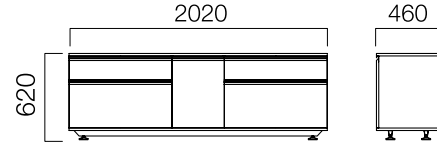
Ölçüler (mm)

Dolaplar

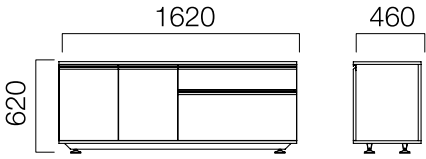
Dolap 4 Çekmece



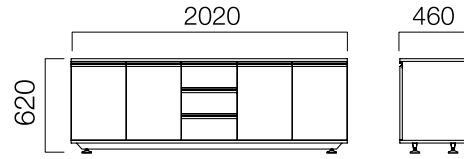
Dolap 4 Çekmece 1 Kapak



Dolap 2 Çekmece 2 Kapak



Dolap 3 Çekmece 4 Kapak



Aksesuarlar



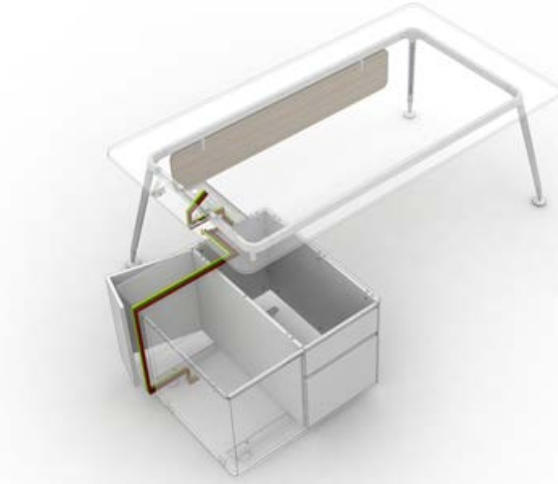
U too masalarda, ortak kullanıma yönelik fonksiyonel çözümler sunan Tools aksesuarlar ve ara panolar kullanılmaktadır.



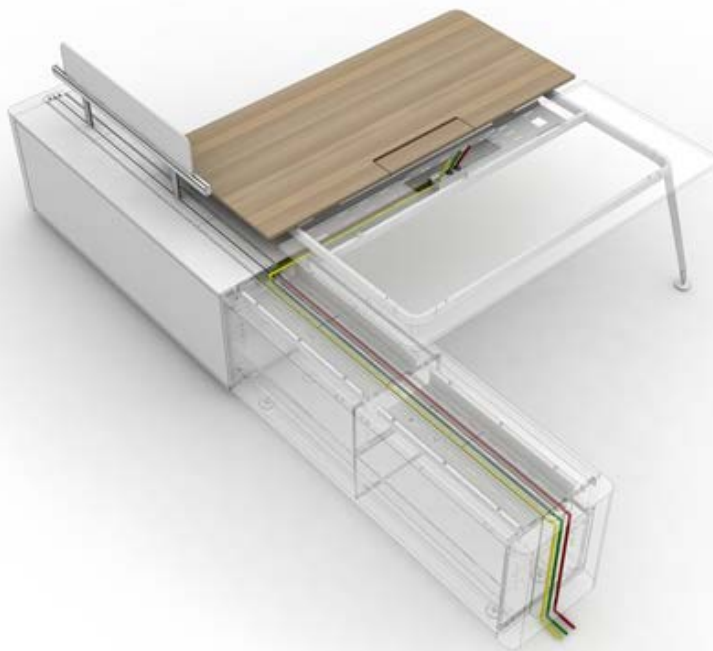
Elektrifikasyon

Kablo Yönetimi

Tekil masa



Dolap Kullanım



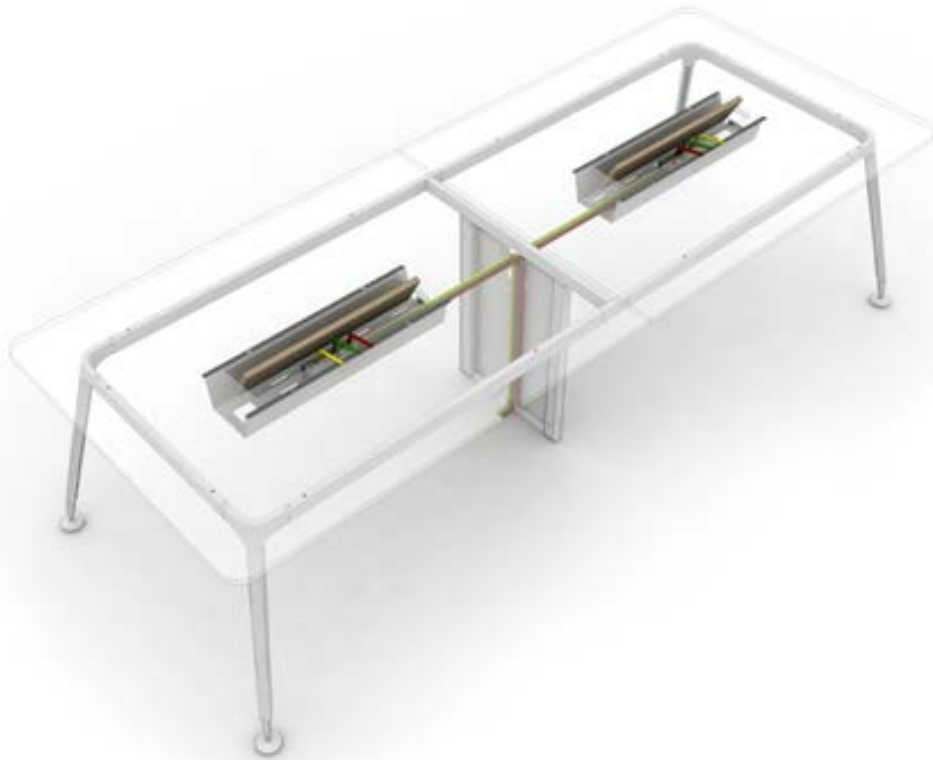
Elektrifikasyon

Kablo Yönetimi

İş İstasyonu



Toplantı Masası



Malzemeler

Çalışma Sistemleri

Melamin - Masa Tablası - Ön Pano



NU-MEL 001



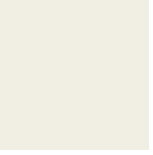
NU-MEL 002



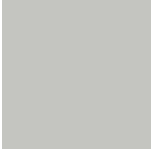
NU-MEL 003



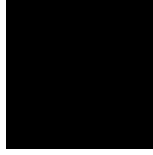
NU-MEL 006



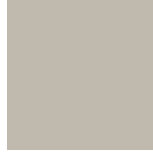
NU-MEL 050



NU-MEL 051



NU-MEL 052



NU-MEL 053



NU-MEL 054*

*NU-MEL 054 masa tablasında kullanılmamaktadır.

Kompakt Laminat - Masa Tablası



W.400

Rekompoze Kaplama - Masa Tablası - Depolama



R.MEŞE



R.CEVİZ



R.SİYAH

*CPU komodinler için sadece lake seçeneği bulunmaktadır.

Rekompoze Kompakt Kaplama - Masa Tablası



R.MEŞE



R.CEVİZ



R.SİYAH

Malzemeler

Çalışma Sistemleri

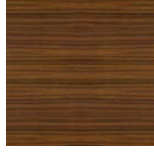
Kaplama - Masa Tablası - Depolama - Ön Pano



CEVİZ



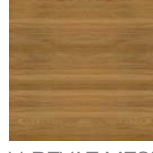
KESTANE



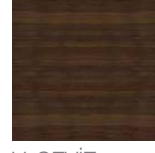
TEAK



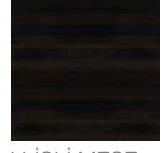
V. SYCAMORE



V. BEYAZ MEŞE



V. CEVİZ



V. İSLİ MEŞE

*CPU komodinler için sadece lake seçeneği bulunmaktadır.

Cam - Masa Tablası



RAL.0001



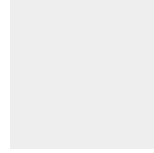
RAL.0040



RAL.8019



RAL.9006



RAL.9016



RAL.0020

Lake - Ön Pano - Depolama - Komodin / Dolap Yan Kapama



RAL.0001



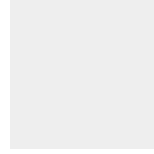
RAL.0040



RAL.8019



RAL.9006



RAL.9016



RAL.0020

Toz Boya - Ayak - Aksesuar - Elektrifikasyon



N.0001



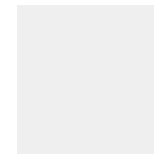
N.0040



N.8019



N.9006



N.9010



N.0020

Akrilik - Ön Pano



St-1000



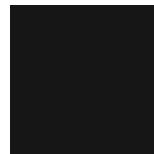
St-2806



St-4802



St-5807



St-7250

Uyarılar

Kullanım Önerileri – Çalışma Sistemleri & Depolama

- Ürünün dış kaplamaları sert cisimlerle basınç uygulanarak çizilmemelidir.
- Ürün direkt olarak ısıya maruz bırakılmamalıdır. Üzerine sıcak cisimler konulmamalıdır.
- Ürün ateşe ve suya maruz bırakılmamalıdır.
- Ürünün nemli veya rutubetli ortamlarda bulundurulmaması gerekmektedir.
- Ürünlerin temizliği nemli veya kuru bezle rahatlıkla yapılabilir.
- Ürün, fonksiyonu dışındaki işler için kullanılmamalıdır.
- Ürüne taşıyamayacağı ağırlıkta yük konulmamalıdır.
- Ürününüz monte ve de-monte edilebilmektedir.
- Ürün monte edilmiş halde çekilmemeli ve sürüklenmemelidir.
- Masa bağlantı ilavesi eklendiğinde bu ilavelere bir masanın kaldırabileceğinden daha ağır yük konulmamalıdır.
- Ürün kaplamasına etiket, çıkartma vb. yapışkanlı materyal yapıştırılmamalıdır. Ürüne zarar verebilir.

